

Ruftaster mit 2 Steckvorrichtungen, Best.-Nr. 75 0400 05

Ruftaster mit 2 Steckvorrichtung zur Verwendung mit Hausnotrufgeräten von Tunstall GmbH, oder in Personen-Hilferufanlagen der Communicall-Produktreihe.

Rote Ruftaste zum Auslösen von Rufen.

Zwei Steckbuchsen zum Anschluss von:

- externen Rufgeräten (Schließerkontakte), z.B. Birntaster mit 2 Ruftasten, Best.-Nr. 75 0400 06, Sensormatte mit freien Kabelenden, Best.-Nr. Z 00 8002 00.
- Verbindungsleitung zum Hausnotrufgerät, Best.-Nr. 75 0400 07.

Abmessungen (HxB): 80,8 x 80,8 mm

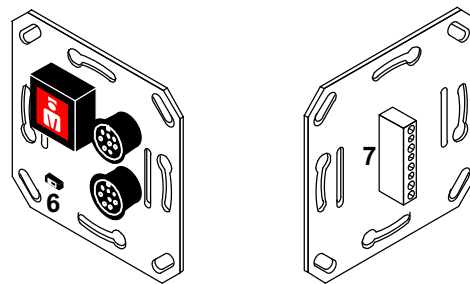
Gewicht: ca. 55 g

Hinweis: Der Ruftaster mit 2 Steckvorrichtungen ist nicht überwacht.



Hinweis! Zur vollständigen Installation des Systems beachten Sie den Anschlussplan für die jeweilige Anwendung.

A



4 Frontseite

4 Rückseite

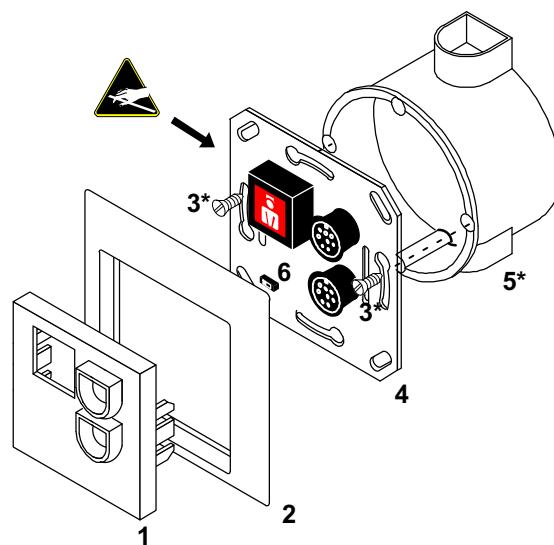
- 1 Zentralplatte
- 2 Rahmen
- 3* Schrauben der Einbaudose
- 4 Ruftaster mit 2 Steckvorrichtungen
- 5* Einbaudose, 1-teilig
- 6 DIP-Schalter
- 7 Anschlussklemme
- * Nicht im Lieferumfang enthalten.

Montage

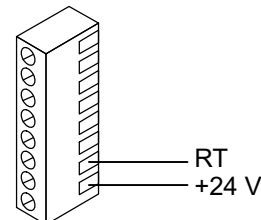
Wandmontage auf einteilige Einbaudose.

1. DIP-Schalter **6** muss in Position OFF stehen.
2. Anschlusskabel auf geeignete Länge abmanteln. Kabelschirm und Beidraht bis zum Kabelmantel entfernen.
3. Anschlusskabel anschließen
4. Taster **4** mit den Schrauben **3** der Einbaudose auf der Einbaudose **5** anschrauben.
5. Zentralplatte **1** in den Rahmen **2** einlegen.
6. Zentralplatte **1** zusammen mit Rahmen **2** auf den Taster aufdrücken, bis sie hörbar beidseitig einrastet.

B



Anschlussklemme 7:



Hinweis zur Anschlussklemme!

RT und +24 V sind nur die Bezeichnungen an der Anschlussklemme. Bitte keine 24 V-Spannung anlegen.

Demontage

1. Rahmen **2** und Zentralplatte **1** zusammen mit einem Schraubendreher von der Wand abhebeln, siehe Abb. **C**.
2. Schrauben **3** der Einbaudose lösen und Taster **4** von der Einbaudose abnehmen.
3. Anschlusskabel von der Anschlussklemme von der Rückseite des Tasters **4** abschrauben.

C

