

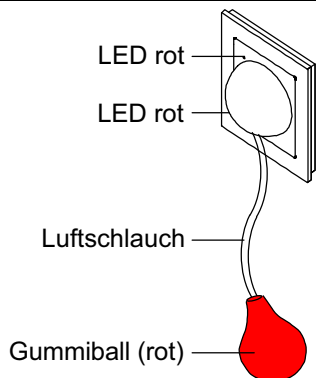
...\*) Der Buchstabe am Ende der Best.-Nr. kennzeichnet den Rahmen des Tasters:

**A** = Abmessungen des Rahmens (HxB): 91 x 91 mm, **F** = Abmessungen des Rahmens (HxB): 80 x 80 mm

**C** = Abmessungen des Rahmens (HxB): 107 x 107 mm. **Vorsicht!** Der Rahmen **C** besteht aus Echtglas!



**Hinweis!** Die vollständige Installation des Systems ist in dem Technischen Handbuch beschrieben.



**Pneumatischer Ruftaster, Best.-Nr. 77 0216 00...\*)**

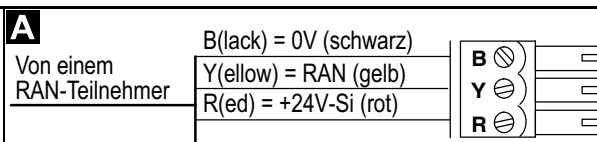
2 m langer Luftschlauch mit rotem Gummiball zum Auslösen von Rufen oder WC-Rufen (Werkseinstellung: Rufe) durch Drücken auf den roten Gummiball. Die LEDs (rot) leuchten schwach zum Finden des pneumatischen Ruftasters im Dunkeln (Findelicht). Die LEDs leuchten hell, sobald ein Ruf ausgelöst wird (Beruhigungslicht).

**Pneumatischer Ruftaster/WC, Best.-Nr. 77 0216 01...\*)**

wie Best.-Nr. 77 0216 00..., jedoch Werkseinstellung: WC-Ruf.

**Anschlussklemme anschließen**

Eine 3-polige Anschlussklemme (Best.-Nr. 70 0807 00) an den Zimmerbus RAN (ohne Sprechen) anschließen, wie in Abb. **A** gezeigt.



**Montage**

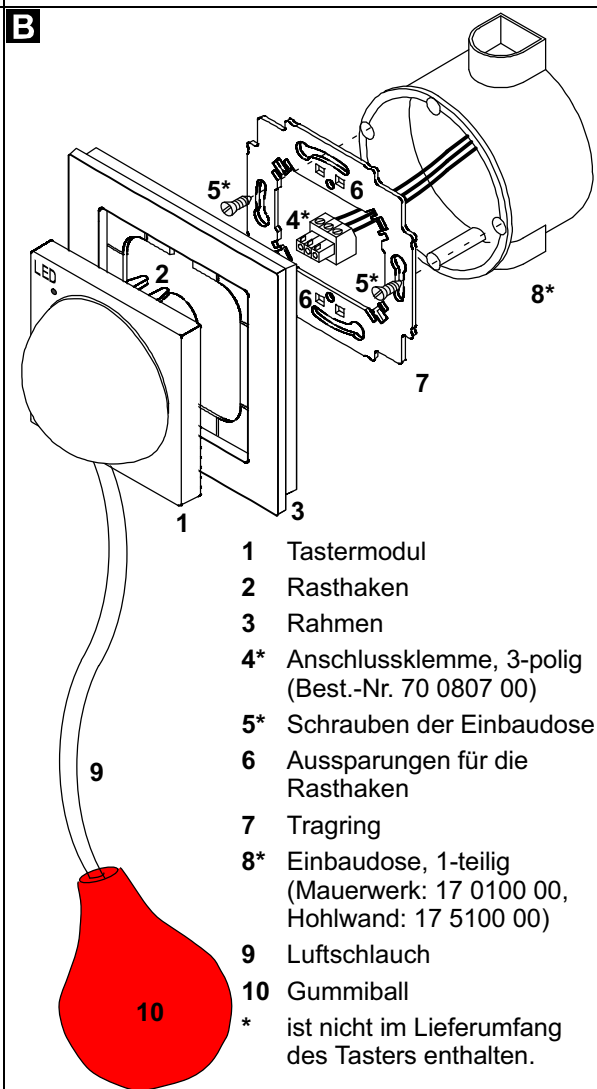
Wandmontage auf 1-teilige Einbaudose (siehe Abb. **B**):

1. Den Tragring **7** mit den Schrauben der Einbaudose **5\*** auf der Einbaudose **8\*** festschrauben. Die Aussparungen **6** für die Rasthaken **2** des Tastermoduls **1** müssen sich oben und unten befinden, siehe Abb. **B**.
2. Die angeschlossene Anschlussklemme **4\*** durch den Tragring **7** aus der Einbaudose **8\*** herausziehen.
3. Das Tastermodul **1** in den Rahmen **3** einlegen. Die LEDs des Tastermoduls **1** müssen sich links befinden, siehe Abb. **B**.
4. Die angeschlossene Anschlussklemme **4\*** in die Buchse auf der Rückseite des Tastermoduls **1** stecken.
5. Das Tastermodul **1** mit dem Rahmen **3** auf den Tragring **7** aufstecken, bis es spürbar einrastet.

**Warnung!** Verhinderung der Rufauslösung möglich. Den Luftschlauch nicht abknicken.

**Demontage**

1. Das Tastermodul **1** zusammen mit dem Rahmen **3** vom Tragring **7** abziehen.
2. Die Anschlussklemme **4\*** von dem Tastermodul **1** abziehen.
3. Die Schrauben **5\*** am Tragring **7** lösen.
4. Den Tragring **7** abnehmen.



**Kanalnummer (0 – 7) einstellen**

Die pneumatischen Ruftaster können zur Bildung von Funktionseinheiten verschiedenen Kanälen zugeordnet werden. Ob Kanalnummern vorgesehen sind, entnehmen Sie Ihrem Installationsplan. Werkseinstellung: Kanal 0.

Zum Einstellen der Kanalnummer müssen Sie innerhalb der ersten 10 Sekunden nach Einschalten der 24-V-Stromversorgung mit dem folgenden Einstellvorgang beginnen (Alternativ können Sie die Anschlussklemme des Tasters kurz abziehen und dann wieder einstecken):

1. Den Gummiball ca. 5 Sekunden gedrückt halten, bis der Taster einen Signalton ausgibt und die obere LED pink aufleuchtet.
  - ✓ Die obere LED zeigt die eingestellte Kanalnummer an:
    - Kanal 0 = Obere LED blinkt 1-mal rot (Werkseinstellung).
    - Kanal 1 = Obere LED blinkt 1-mal grün.
    - Kanal 2 = Obere LED blinkt 2-mal grün.
    - usw. ...
    - Kanal 7 = Obere LED blinkt 7-mal grün.
2. Die in Ihrem Installationsplan vorgegebene Kanalnummer wie folgt einstellen:
  - Kanal 0 = Den Gummiball nicht drücken.
  - Kanal 1 = Den Gummiball 1-mal drücken.
  - Kanal 2 = Den Gummiball 2-mal drücken.
  - usw. ...
  - Kanal 7 = Den Gummiball 7-mal drücken.
3. Um die Einstellung zu speichern, den Gummiball gedrückt halten, bis der Taster einen Signalton ausgibt.
  - ✓ Die neue Einstellung wird gespeichert.
  - Hinweis! Wenn Sie den Gummiball innerhalb von 30 Sekunden nicht drücken, wird die neue Einstellung nicht gespeichert.
  - ✓ Die obere LED zeigt die eingestellte Kanalnummer an:
    - Kanal 0 = Obere LED blinkt 1-mal rot.
    - Kanal 1 = Obere LED blinkt 1-mal grün.
    - Kanal 2 = Obere LED blinkt 2-mal grün.
    - usw. ...
    - Kanal 7 = Obere LED blinkt 7-mal grün.

**Bei Bedarf Rufart umstellen**

Sie können die Rufart, die von dem Taster ausgelöst wird, einstellen:

- Pneumatischer Ruftaster, Best.-Nr. 77 0216 00...; Werkseinstellung: „Ruf“. Optionale Einstellung: „WC-Ruf“.
- Pneumatischer Ruftaster/WC, Best.-Nr. 77 0216 01...; Werkseinstellung: „WC-Ruf“. Optionale Einstellung: „Ruf“.

Zum Einstellen der Rufart müssen Sie innerhalb der ersten 10 Sekunden nach Einschalten der 24-V-Stromversorgung mit dem folgenden Einstellvorgang beginnen (Alternativ können Sie die Anschlussklemme kurz abziehen und dann wieder einstecken):

1. Den Gummiball ca. 10 Sekunden gedrückt halten, bis die obere LED weiß leuchtet. (Abfolge: Nach ca. 5 Sekunden gibt der Taster einen Signalton aus und die obere LED leuchtet pink auf. Nach weiteren 5 Sekunden gibt der Taster erneut einen Signalton aus und leuchtet weiß. Jetzt lassen Sie los.)
  - ✓ Die obere LED zeigt die aktuelle Einstellung für die Rufart an:
    - Werkseinstellung = Obere LED blinkt 1-mal rot.
    - Optionale Einstellung = Obere LED blinkt 1-mal grün.
2. Die Rufart wie folgt einstellen:
  - Werkseinstellung = Den Gummiball nicht drücken.
  - Optionale Einstellung = Den Gummiball 1-mal drücken.
3. Um die Einstellung zu speichern, den Gummiball gedrückt halten, bis der Taster einen Signalton ausgibt.
  - ✓ Die neue Einstellung wird gespeichert.
  - Hinweis! Wenn Sie den Gummiball innerhalb von 30 Sekunden nicht drücken, wird die neue Einstellung nicht gespeichert.
  - ✓ Die obere LED zeigt die eingestellte Rufart an:
    - Werkseinstellung = Obere LED blinkt 1-mal rot.
    - Optionale Einstellung = Obere LED blinkt 1-mal grün.

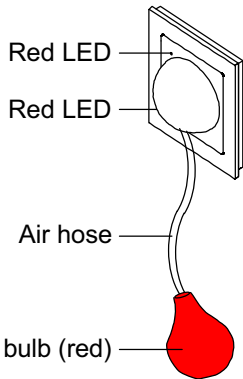
...\*) The letter at the end of the order number represents the frame of the switch:

**A** = Frame dimensions (HxW): 91 x 91 mm, **F** = Frame dimensions (HxW): 80 x 80 mm

**C** = Frame dimensions (HxW): 107 x 107 mm. **Caution!** The frame **C** is made from real glass!



**Note!** The complete installation of the system is described in the Technical Manual.



**Pneumatic call switch, order no. 77 0216 00...\*)**

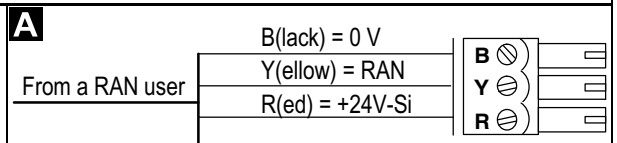
2 m air hose and red rubber bulb for raising calls or WC calls by squeezing the bulb (factory setting: Calls). The LEDs (red) are on with a weak light for finding the pneumatic call switch in the dark (night location light). The LEDs are on with a bright light, when a call was raised (reassurance light).

**Pneumatic call switch/WC, order no. 77 0216 01...\*)**

same as order no. 77 0216 00..., but factory setting: WC call.

**Connecting the connector**

Connect a 3-pole connector (order no. 70 0807 00) to the room bus RAN (without speech) according to Fig. A.



**Mounting**

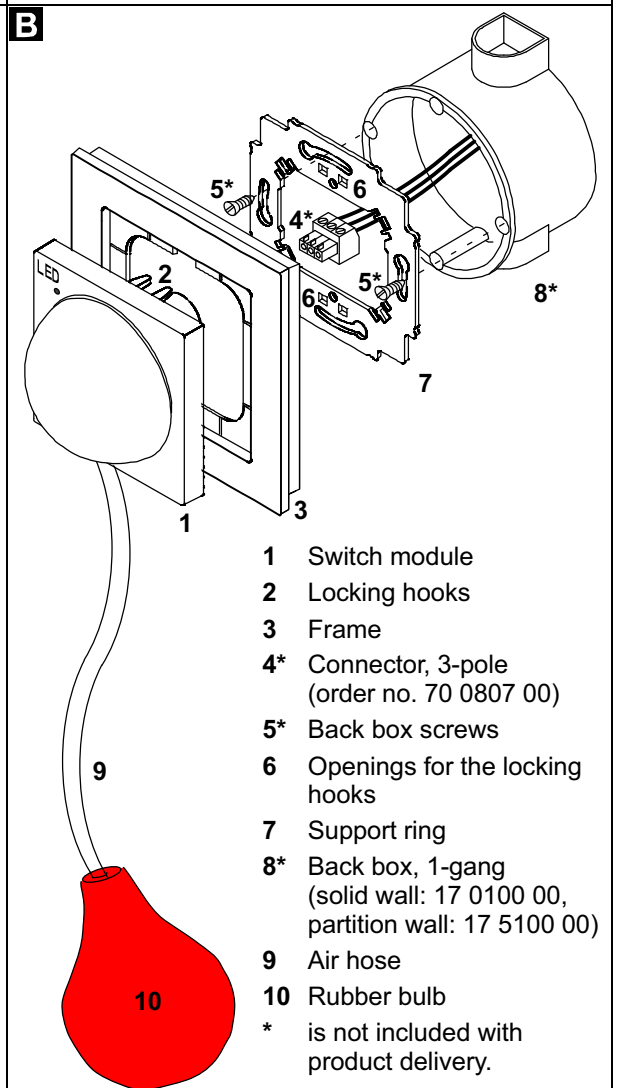
Wall mounting on 1-gang back box (see Fig. B):

1. Screw the support ring 7 to the back box 8\* with the back box screws 5\*. The openings 6 in the support ring 7 for the locking hooks 2 of the switch module 1 must be located on the top and on the bottom, see Fig. B.
2. Lead the connected connector 4\* through the support ring 7 out of the back box 8\*.
3. Place the switch module 1 in the frame 3. The LEDs of the switch module 1 must be located on the left side, see Fig. B.
4. Plug the connected connector 4\* to the socket on the rear side of the switch module 1.
5. Press the switch module 1 together with the frame 3 onto the support ring 7 until it engages.

**Warning!** Call activation might be prevented. Do not kink the air hose.

**Dismantling**

1. Lever the switch module 1 together with the frame 3 off the support ring 7.
2. Remove the connector 4\* from the switch module 1.
3. Undo the screws 5\* of the support ring 7.
4. Remove the support ring 7.



- 1 Switch module
- 2 Locking hooks
- 3 Frame
- 4\* Connector, 3-pole (order no. 70 0807 00)
- 5\* Back box screws
- 6 Openings for the locking hooks
- 7 Support ring
- 8\* Back box, 1-gang (solid wall: 17 0100 00, partition wall: 17 5100 00)
- 9 Air hose
- 10 Rubber bulb
- \* is not included with product delivery.

**Setting a channel number (0–7)**

If functional units are requested, the pneumatic call switches have to be assigned to different channels. Refer to your installation plan to find out, whether channel numbers have to be assigned. Factory set to channel 0.

To set a channel number: Within the first ten seconds after the power supply is switched on, you have to start with the procedure described in the following (Alternatively, the connector of the switch can be pulled off briefly and then re-plugged):

1. Squeeze and keep squeezed the rubber bulb for approx. 5 seconds until the switch emits a beep and the upper LED lights up pink.
  - ✓ The upper LED signals the current channel number:
    - Channel 0 = Upper LED flashes once in red.
    - Channel 1 = Upper LED flashes once in green.
    - Channel 2 = Upper LED flashes twice in green.
    - and so on ...
    - Channel 7 = Upper LED flashes seven times in green.
2. Set the channel number predefined in your installation plan as follows:
  - Channel 0 = Do not squeeze the rubber bulb.
  - Channel 1 = Squeeze the rubber bulb once.
  - Channel 2 = Squeeze the rubber bulb twice.
  - and so on ...
  - Channel 7 = Squeeze the rubber bulb seven times.
3. To save the setting squeeze and keep squeezed the rubber bulb until the switch emits a beep.
  - ✓ The new setting is saved.
  - Note! If you do not squeeze the rubber bulb within 30 seconds, the new setting is not saved.
  - ✓ The upper LED signals the set channel number:
    - Channel 0 = Upper LED flashes once in red.
    - Channel 1 = Upper LED flashes once in green.
    - Channel 2 = Upper LED flashes twice in green.
    - and so on ...
    - Channel 7 = Upper LED flashes seven times in green.

**Setting the call type (if needed)**

You can set the call type to be initiated by the switch.

- Pneumatic call switch, order no. 77 0216 00...; factory setting: Call. Optional setting: WC call.
- Pneumatic call switch/WC, order no. 77 0216 01...; factory setting: WC call. Optional setting: Call

To set the call type: Within the first ten seconds after the power supply is switched on, you have to start with the procedure described in the following (Alternatively, the connector of the switch can be pulled off briefly and then re-plugged):

1. Squeeze and keep squeezed the rubber bulb for approx. 10 seconds until the upper LED lights up white. (Sequence: After approx. 5 seconds the switch emits a beep and the upper LED lights up pink. After a further 5 seconds the switch emits a second beep and the upper LED lights up white. Now release the rubber bulb.)
  - ✓ The upper LED signals the current setting for the call type:
    - Factory setting = Upper LED flashes once in red.
    - Optional setting = Upper LED flashes once in green.
2. Set the call type as follows:
  - Factory setting = Do not squeeze the rubber bulb.
  - Optional setting = Squeeze the rubber bulb once.
3. To save the setting squeeze and keep squeezed the rubber bulb until the switch emits a beep.
  - ✓ The new setting is saved.
  - Note! If you do not squeeze the rubber bulb within 30 seconds, the new setting is not saved.
  - ✓ The upper LED signals the set call type:
    - Factory setting = Upper LED flashes once in red.
    - Optional setting = Upper LED flashes once in green.

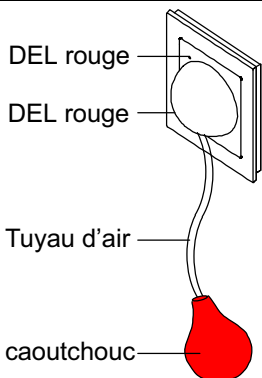
...\*) La lettre à la fin du référence indique le cadre du bloc :

**A** = Dimensions du cadre (H x L) : 91 x 91 mm, **F** = Dimensions du cadre (H x L) : 80 x 80 mm

**C** = Dimensions du cadre (H x L) : 107 x 107 mm. **ATTENTION !** Le cadre **C** est fait de verre véritable.



**REMARQUE !** L'installation complète du système est décrite dans le manuel technique.



**Poire pneumatique, référence 77 0216 00...\*)**

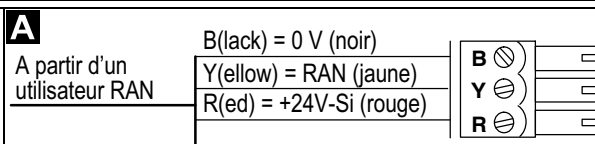
Tuyau d'air de 2 m et ballon en caoutchouc pour le déclenchement d'un appel ou d'un appel WC en appuyant sur le ballon en caoutchouc (réglage usine : appel). Les DEL (rouges) s'allument faiblement en permanence, afin de pouvoir trouver les boutons également dans l'obscurité (voyant de localisation). Les DEL s'allument de manière intense lorsqu'un appel a été déclenché (voyant de tranquillisation).

**Poire pneumatique WC, référence 77 0216 01...\*)**

Identique au référence 77 0216 00..., mais réglage usine : appel WC.

**Raccorder le bornier**

Raccorder le bornier 3 pôles (référence 70 0807 00) au bus de chambre RAN (sans phonie), tel que montré dans la fig. **A**.



**Montage**

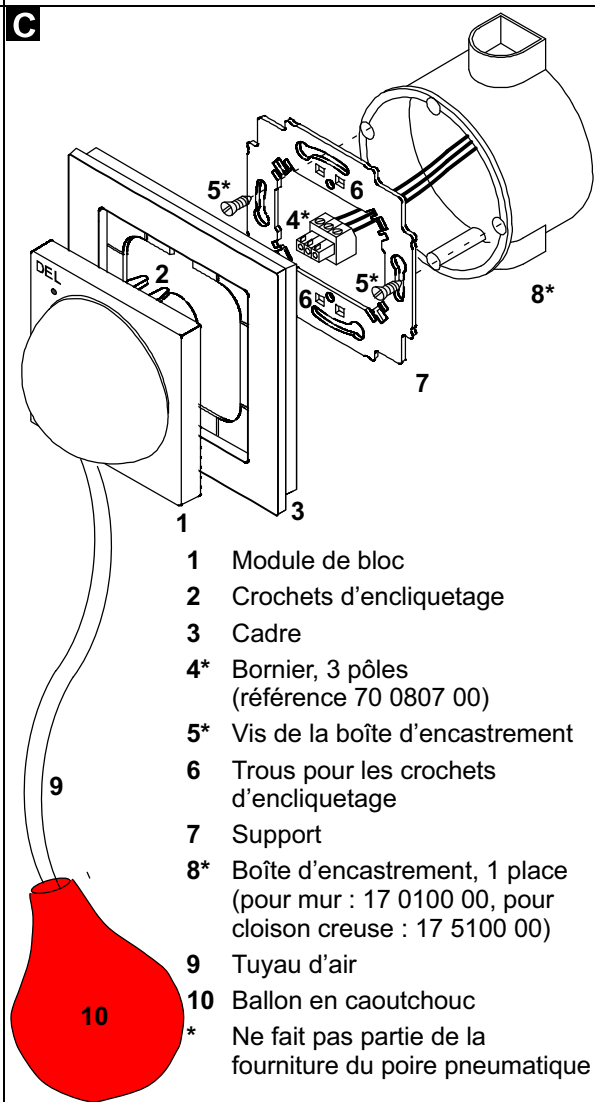
Montage au mur sur une boîte d'encastrement 1 place (voir fig. **B**) :

1. Visser le support **7** avec les vis de la boîte d'encastrement **5\*** sur la boîte d'encastrement **8\***. Les trous **6** pour les crochets d'encliquetage **2** du module de bloc **1** doivent se trouver vers le haut et le bas, voir fig. **B**.
2. Retirer le bornier raccordé **4\*** de la boîte d'encastrement **8\*** à travers le support **7**.
3. Insérer le module de bloc **1** dans le cadre **3**. Les DEL du module de bloc **1** doivent se trouver à gauche, voir fig. **B**.
4. Introduire le bornier raccordé **4\*** dans la prise au verso du module de bloc **1**.
5. Appuyer le module de bloc **1** avec le cadre **3** sur le support **7**, jusqu'à obtenir un clic.

**AVERTISSEMENT !** Déclenchement d'appel peut-être impossible. Ne pas plier le tuyau d'air.

**Démontage**

1. Enlever le module de bloc **1** avec le cadre **3** du support **7**.
2. Retirer le bornier **4\*** du module de bloc **1**.
3. Dévisser les vis **5\*** du support **7**.
4. Enlever le support **7**.



**Régler le numéro de canal (0 – 7)**

Les poires d'appel peuvent être affectées à divers canaux pour former des unités fonctionnelles. Pour savoir, si des numéros de canal sont prévus, reportez-vous à votre plan d'installation. Configuration usine : Canal 0.

Pour régler le numéro de canal commencer avec le processus suivant dans les 10 premières secondes après la mise sous tension. (Alternativement, vous pouvez déconnecter le bornier 4\* brièvement, puis rebranchez-le.)

1. Maintenir le ballon en caoutchouc appuyé, jusqu'à ce que la poire d'appel émette un signal sonore.
  - ✓ La DEL supérieure signale le numéro de canal réglé :
    - Canal 0 = La DEL supérieure clignote rouge 1 fois.
    - Canal 1 = La DEL supérieure clignote verte 1 fois.
    - Canal 2 = La DEL supérieure clignote verte 2 fois.
    - etc. ...
    - Canal 7 = La DEL supérieure clignote verte 7 fois.
2. Configurer le numéro de canal défini dans votre plan d'installation comme suit :
  - Canal 0 = Ne pas appuyer sur le ballon.
  - Canal 1 = Appuyer sur le ballon 1 fois.
  - Canal 2 = Appuyer sur le ballon 2 fois.
  - etc. ...
  - Canal 7 = Appuyer sur le ballon 7 fois.
3. Pour sauvegarder le réglage, maintenir le ballon appuyé, jusqu'à ce que la poire d'appel émet un bip.
  - ✓ Le réglage nouveau est sauvegardé

REMARQUE ! Il vous faut appuyer sur le ballon en l'espace de 30 secondes. Autrement le réglage n'est pas sauvegardé.

  - ✓ La DEL supérieure signale le numéro de canal réglé :
    - Canal 0 = La DEL supérieure clignote rouge 1 fois.
    - Canal 1 = La DEL supérieure clignote verte 1 fois.
    - Canal 2 = La DEL supérieure clignote verte 2 fois.
    - etc. ...
    - Canal 7 = La DEL supérieure clignote verte 7 fois.

**Régler le type d'appel (si nécessaire)**

Vous pouvez régler le type d'appel déclenché par la tirette d'appel.

- Poire pneumatique, référence 77 0216 00... : Réglage usine : „Appel“. Réglage optionel : „Appel WC“.
- Poire pneumatique WC, référence 77 0216 01... : Réglage usine : „Appel WC“. Réglage optionel : „Appel“.

Pour régler le numéro de canal commencer avec le processus suivant dans les 10 premières secondes après la mise sous tension. (Alternativement, vous pouvez déconnecter le bornier 4\* brièvement, puis rebranchez-le.)

1. Maintenir le ballon en caoutchouc appuyé pendant environ 10 secondes, jusqu'à ce que la DEL supérieure s'allume en blanche. (Séquence : Après 5 secondes environ, la poire pneumatique émet un bip et la DEL supérieure s'allume en rose. Après autres 5 secondes la poire pneumatique émet un deuxième bip et la DEL supérieure s'allume en blanche. Maintenant relâcher le cordon.)
  - ✓ La DEL supérieure signale le type d'appel réglé :
    - Réglage d'usine = La DEL supérieure clignote rouge 1 fois.
    - Réglage optionel = La DEL supérieure clignote verte 1 fois.
2. Configurer le type d'appel comme suit :
  - Réglage d'usine = Ne pas appuyer sur le ballon.
  - Réglage optionel = Appuyer sur le ballon 1 fois.
3. Pour sauvegarder le réglage, maintenir le ballon appuyé, jusqu'à ce que la poire d'appel émette un bip.
  - ✓ Le réglage nouveau est sauvegardé

REMARQUE ! Il vous faut appuyer sur le ballon en l'espace de 30 secondes. Autrement le réglage n'est pas sauvegardé.

  - ✓ La DEL supérieure signale le type d'appel réglé :
    - Réglage d'usine = La DEL supérieure clignote rouge 1 fois.
    - Réglage optionel = La DEL supérieure clignote verte 1 fois.