

**OSYlink-Durchsage H, Best.-Nr. 77 0804 50**

Schnittstelle zum Anschluss von 100 Watt-ELA-Verstärkern an den Gruppenbus (OSYnet).

- 1 Audio-Ausgang zur Ansteuerung 100 W-ELA-Verstärkers
- Pegel high
- Max. Stromaufnahme: 60 mA



**Hinweis!** Die vollständige Installation des Systems ist im technischen Handbuch beschrieben.



**Achtung!** Die Leiterplatte ist mit elektrostatisch gefährdeten Bauteilen bestückt. Vermeiden Sie deshalb eine direkte Berührung.

**A Montage**

Wahlweise Montage auf Hutschiene oder Wandmontage.

**A1: Montage auf Hutschiene (35 mm)**

OSYlink 1 auf die Hutschiene 3 aufklipsen, bis es einrastet.

**A2: Wandmontage**

1. Die drei Befestigungsclips 2 soweit herauschieben, bis die Öffnungen für die Schrauben 4 frei liegen.
2. OSYlink 1 an der Wand festschrauben.

**B Adresse einstellen (1 - 110)**

Zum Einstellen der Adresse auf der Leiterplatte dienen die Codierschalter 1 bis 7 mit den Werten 1, 2, 4, 8, 16, 32, 64. Entsprechenden Schalter auf ON stellen.

Beispiele: Adresse 1 wird durch Einschalten des Codierschalters 1 eingestellt.

Adresse 4 durch Einschalten des Codierschalters 3.

Adresse 24 wird durch Addition gebildet: Schalter 4 und 5 auf ON stellen (8+16=24).

Codierschalter 8 und 9 nicht verändern! Werkseitige Einstellung: OFF.

**Reset**

Um einen Hardware-Reset durchzuführen, den Codierschalter 10 für eine Sekunde auf ON und anschließend wieder auf OFF stellen. Ein Hardware-Reset muss durchgeführt werden, wenn eine Codierschalterstellung verändert wurde. Sonst werden die geänderten Einstellungen nicht übernommen.

**C ESD-Schutzabdeckung (Bestell-Nr. 00 0276 53)**

Nach dem Anschließen der Leitungen (siehe Rückseite) die ESD-Schutzabdeckung aufsetzen (ESD = Electro Static Discharge = Elektrostatische Entladung).

**D Demontage von der Hutschiene**

Einen Schraubendreher in die sichtbare Öffnung des schwarzen Befestigungsclips stecken und dann den Clip nach oben herausziehen, bis sich das OSYlink 1 von der Hutschiene 3 löst.

**OSYlink-Announcement H, order no. 77 0804 50**

Interface for connecting 100 W PA amplifiers to the group bus (OSYnet).

- 1 audio output for driving an 100 W PA amplifier
- Level high
- Max. current consumption: 60 mA



**Note!** The complete installation of the system is described in the technical manual.



**Attention!** The printed circuit board includes electrostatic sensitive components. Avoid touching.

**A Mounting**

Optionally mounting on supporting rail or wall mounting.

**A1: Mounting on supporting rail (35 mm)**

Click the OSYlink 1 onto the supporting rail 3.

**A2: Wall mounting**

1. Push out the three fixing clips 2 until the holes for the screws 4 appear.
2. Screw the OSYlink 1 to the wall.

**B Setting of address (1 - 110)**

For setting the address on the printed circuit board please use the code switches 1 to 7 with the values 1, 2, 4, 8, 16, 32, 64. Set the appropriate switch to ON.

Examples: Address 1 is set by using the code switch 1. Address 4 by the code switch 3.

Address 24 is selected through addition: coding switch 4 and 5 (8 + 16 = 24).

Do not change code switches 8 and 9! Factory set: OFF.

**Reset**

To reset the OSYlink you have to set code switch 10 to ON for one second, then back to OFF. A reset has to be made, if a code switch setting has been changed. Otherwise the new setting will not be activated.

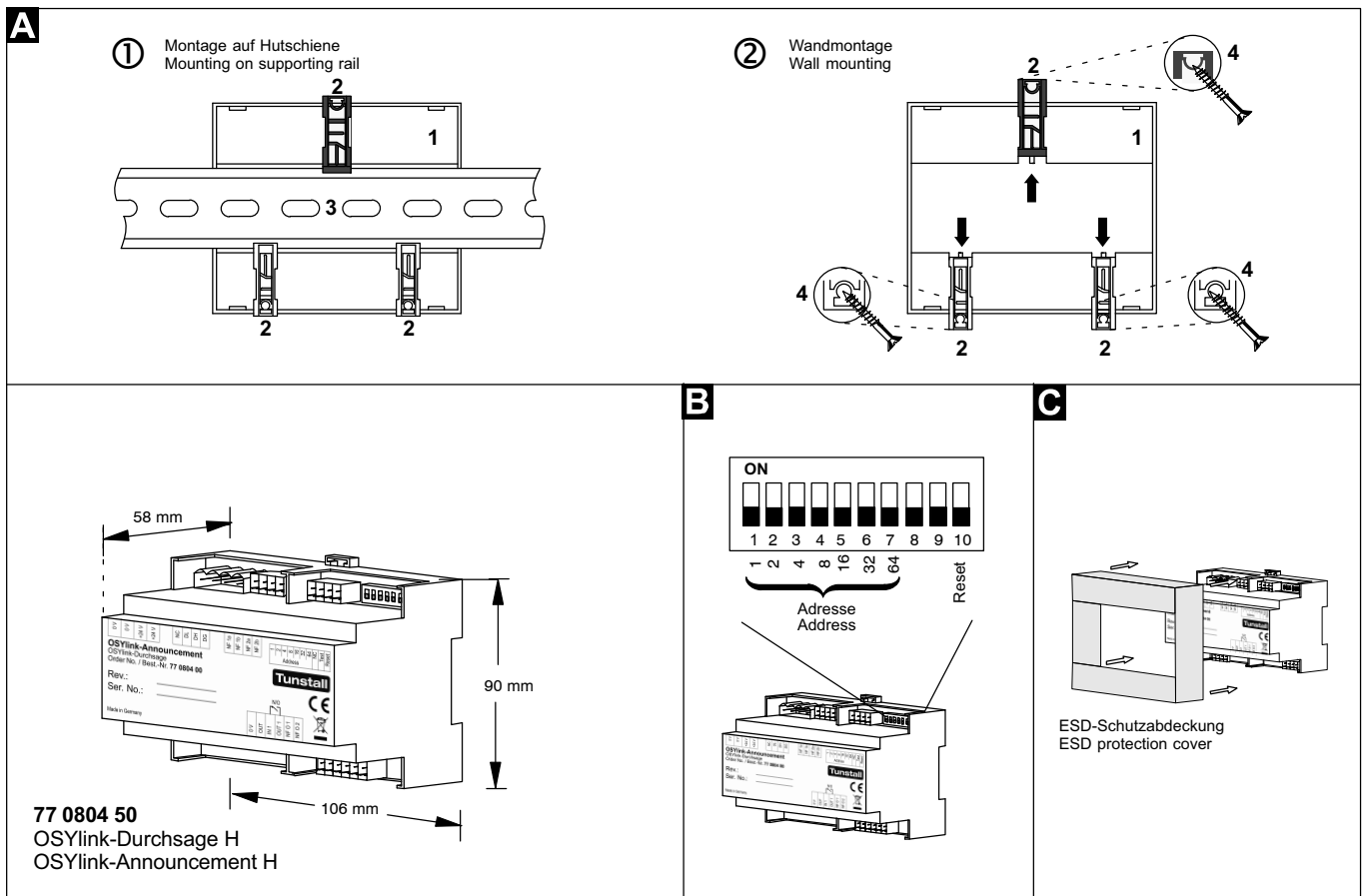
**C ESD protection cover (order no. 00 0276 53)**

After you have connected the cables (see reverse side), you have to put the ESD protection cover on the OSYlink (ESD = Electro Static Discharge).

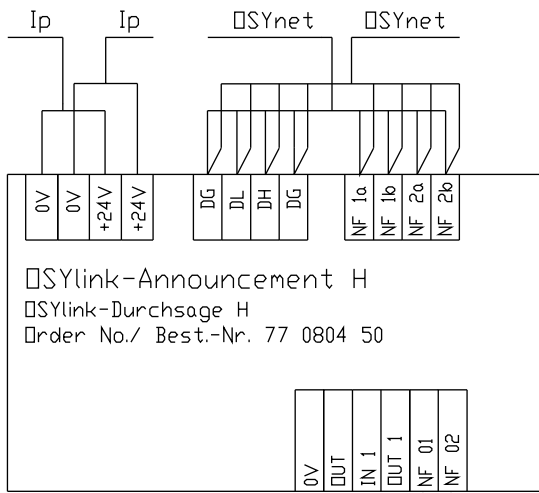
**D Dismantling from supporting rail**

Put a screw driver into the visible hole of the black fixing clip. Then pull the clip upwards, until the OSYlink 1 comes loose from the supporting rail 3.

© Tunstall GmbH, Okoliten 66, D-48291 Telgte, www.tunstall.de

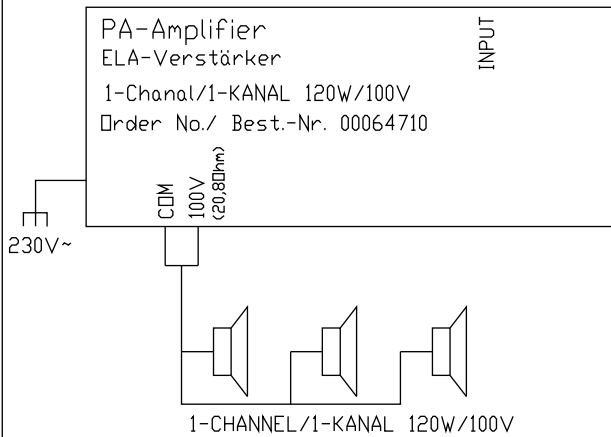


Ohne unsere Genehmigung darf diese Zeichnung weder kopiert, noch vervielfältigt, nach dritten Personen oder Konkurrenzfirmen zugänglich gemacht werden. 823ff.B.G.B.

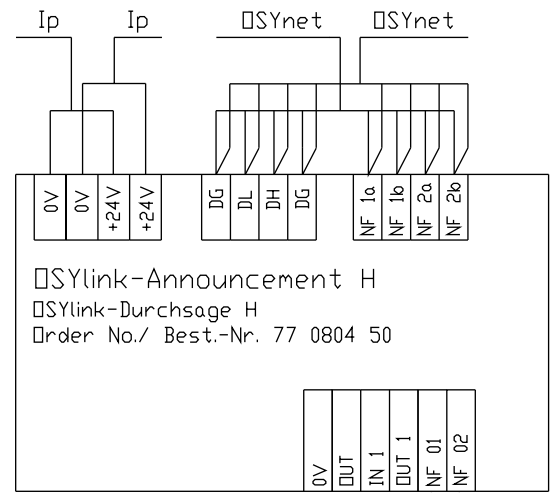


1-CHANNEL  
1-Kanal

50089600  
2,5m/2,5m



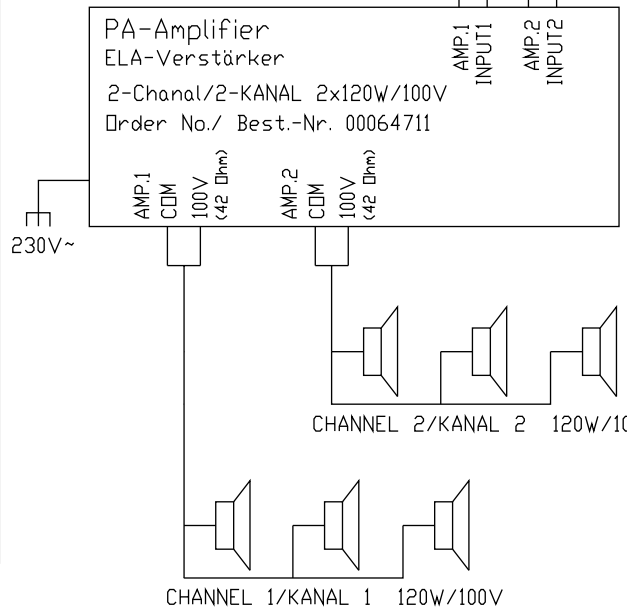
1-CHANNEL/1-KANAL 120W/100V



2-CHANNEL  
2-Kanal

IY(ST)Y2x2x0,8  
2,5m/2,5m  
IY(ST)Y2x2x0,8  
2,5m/2,5m

OR  
ODER



CHANNEL 2/KANAL 2 120W/100V

CHANNEL 1/KANAL 1 120W/100V

TUNSTALL GmbH

CONNECTION PLAN ANSCHLUSSPLAN

Aend.-I.	Art der Aend.	Datum	Name
	Linienfarbe geändert	11.03.25	RIESE
Gez.		23.11.09	WENDKER
Gepr.		23.11.09	HINKERODE

SYlink-Announcement H  
SYlink-Durchsage H

Order No.: / Best.Nr.:  
77 0804 50

Drawing No. / Zeichn.Nr.:  
05 1 0207 4 9 2