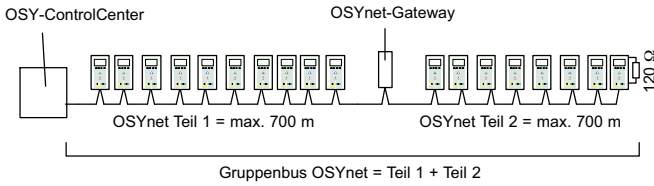


**OSYnet-Gateway, Best.-Nr. 77 4001 00**

Aktives Gateway zur galvanischen Trennung des Gruppenbus OSYnet. Vorgesehen zur Verlängerung der max. Leitungslänge des Gruppenbus OSYnet um 700 m. Einsetzbar einmal pro physikalischer Gruppe.

- Direkter Anschluss an den Gruppenbus (OSYnet) und dessen Teilstrecken
- Hutschienenmontage 35 mm, anreihbar
- Abmessungen (HxWxD): 105 x 37 x 35 mm
- Stromversorgung: 24 V DC
- Max. Stromaufnahme (bei 20 °C): 50 mA

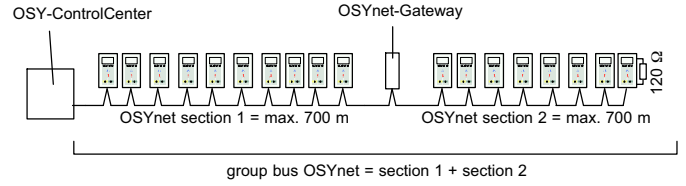


**Hinweis!** Die vollständige Installation des Systems ist im technischen Handbuch beschrieben.

**OSYnet-Gateway, order no. 77 4001 00**

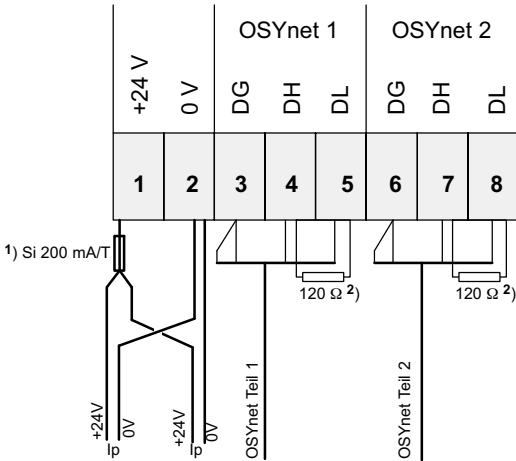
Active gateway for electrical isolation of the group bus (OSYnet). Intended for extension of the maximum cable length to additional 700 m. One gateway can be used per physical group.

- Direct connection to the group bus (OSYnet) and its branch sections
- Mounting on top-hat rail (35 mm), several units can be mounted side-by-side
- Dimensions (HxWxD): 105 x 37 x 35 mm
- Power supply: 24 V DC
- Max. current consumption (at 20 °C): 50 mA



**Note!** The complete installation of the system is described in the technical manual.

**A Anschlüsse**

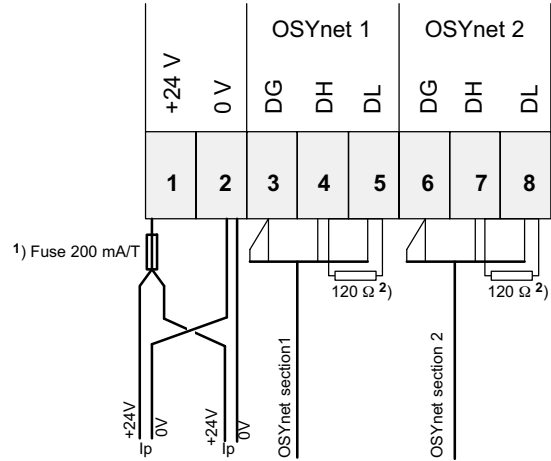


I<sub>p</sub> = Spannungsversorgung = NYM 2x2,5mm<sup>2</sup>

1) Steck-Schraubklemme mit Si-Halter (00 0224 81), Sicherung 0,2 A Träge (00 0130 42)

2) Hinweis! Zwischen den Anschlusspunkten DH und DL von OSYnet 1 sowie zwischen den Anschlusspunkten DH und DL von OSYnet 2 muss jeweils ein Abschlusswiderstand gesetzt werden (120 Ohm, Bestell-Nr. 00 0040 76).

**A Connections**



I<sub>p</sub> = power supply = NYM 2x2,5mm<sup>2</sup>

1) Plug-in screw terminal with fuseholder (00 0224 81), fuse 0,2 A slow-acting (00 0130 42)

2) Note! The connection points DH and DL of OSYnet 1 as well as DH and DL of OSYnet 2 have to be connected by a terminating resistor (120 Ohm, order no. 00 0040 76).

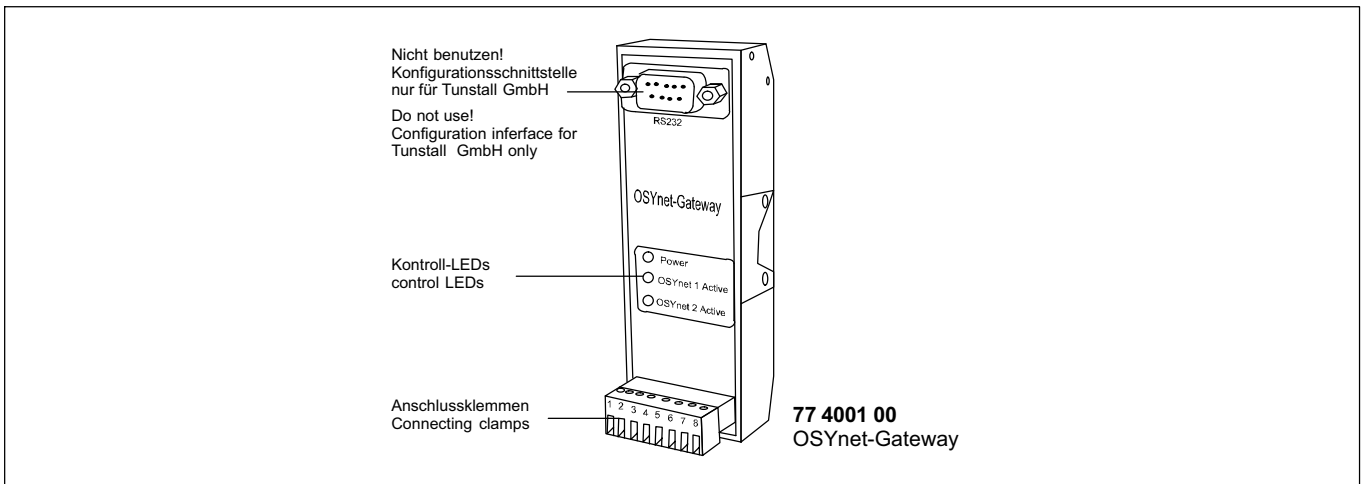
**B Kontroll-LEDs**

- Power — LED leuchtet, wenn OSYnet-Gateway mit Spannung versorgt wird.
- OSYnet 1 Active — LED leuchtet bei Datenverkehr OSYnet Teil 1
- OSYnet 2 Active — LED leuchtet bei Datenverkehr OSYnet Teil 2

**B Control LEDs**

- Power — LED on, if OSYnet-Gateway is supplied with power.
- OSYnet 1 Active — LED on for data traffic OSYnet section 1
- OSYnet 2 Active — LED on for data traffic OSYnet section 2

© Tunstall GmbH, Orkotten 66, D-48291 Telgte, www.tunstall.de



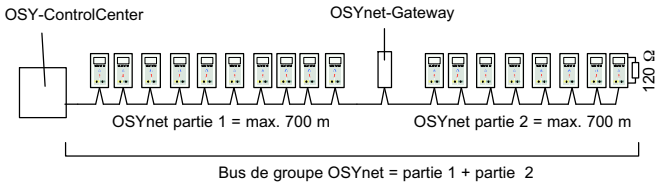
## Mode d'installation

F

### OSYnet-Gateway, référence 77 4001 00

Gateway actif pour séparation galvanique du bus de groupe OSYnet. Prévu pour rallonger la longueur maximale du bus de groupe OSYnet de 700 m. Utilisable une fois par groupe physique.

- Raccordement direct au bus de groupe (OSYnet) et à ses vois
- Montage sur rail support 35 mm, par rangée
- Dimensions (hauteur x largeur x profondeur) : 105 x 37 x 35 mm
- Alimentation : 24 V DC
- Consommation de courant (à 20 °C) : maxi 50 mA



**Indication !** L'installation complète du système est décrite dans le manuel technique.

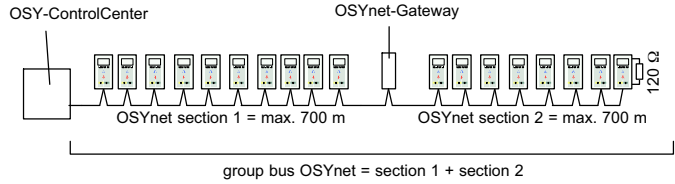
## Installation Instructions

GB

### OSYnet-Gateway, order no. 77 4001 00

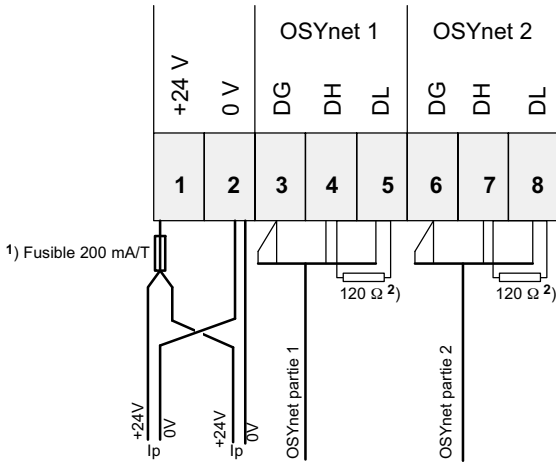
Active gateway for electrical isolation of the group bus (OSYnet). Intended for extension of the maximum cable length to additional 700 m. One gateway can be used per physical group.

- Direct connection to the group bus (OSYnet) and its branch sections
- Mounting on top-hat rail (35 mm), several units can be mounted side-by-side
- Dimensions (HxWxD): 105 x 37 x 35 mm
- Power supply: 24 V DC
- Max. current consumption (at 20 °C): 50 mA



**Note!** The complete installation of the system is described in the technical manual.

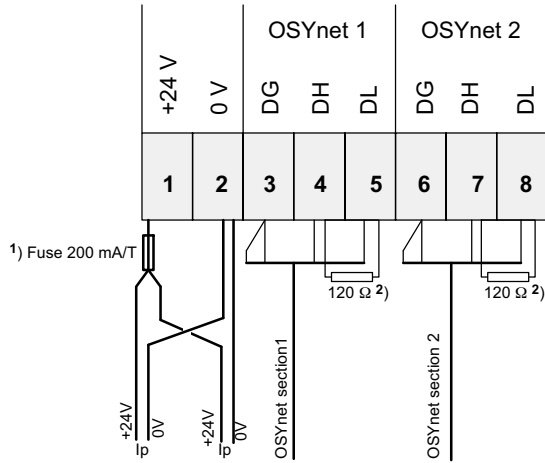
## A Raccordements



1) Borne à visser avec porte-fusible (00 0224 81), fusible 1 temporisée (00 0130 42)

2) Indication! Il faut connecter les points de connexion DH et DL du OSYnet 1 et aussi les points de connexion DH et DL du OSYnet 2 avec une résistance de charge (120 Ohm, référence 00 0040 76).

## A Connections

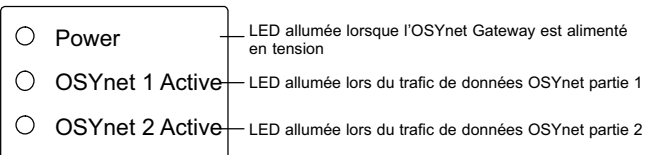


lp = power supply = NYM 2x2,5mm<sup>2</sup>

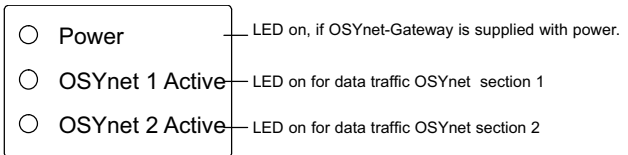
1) Plug-in screw terminal with fuseholder (00 0224 81), fuse 0,2 A slow-acting (00 0130 42)

2) Note! The connection points DH and DL of OSYnet 1 as well as DH and DL of OSYnet 2 have to be connected by a terminating resistor (120 Ohm, order no. 00 0040 76).

## B LEDs de contrôle



## B Control LEDs

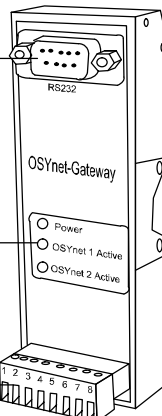


Ne pas utiliser !  
Interface de configuration  
uniquement pour Tunstall GmbH

Do not use!  
Configuration interface for  
Tunstall GmbH only

LEDs de contrôle  
control LEDs

Borniers de raccordement  
Connecting clamps



77 4001 00  
OSYnet-Gateway