

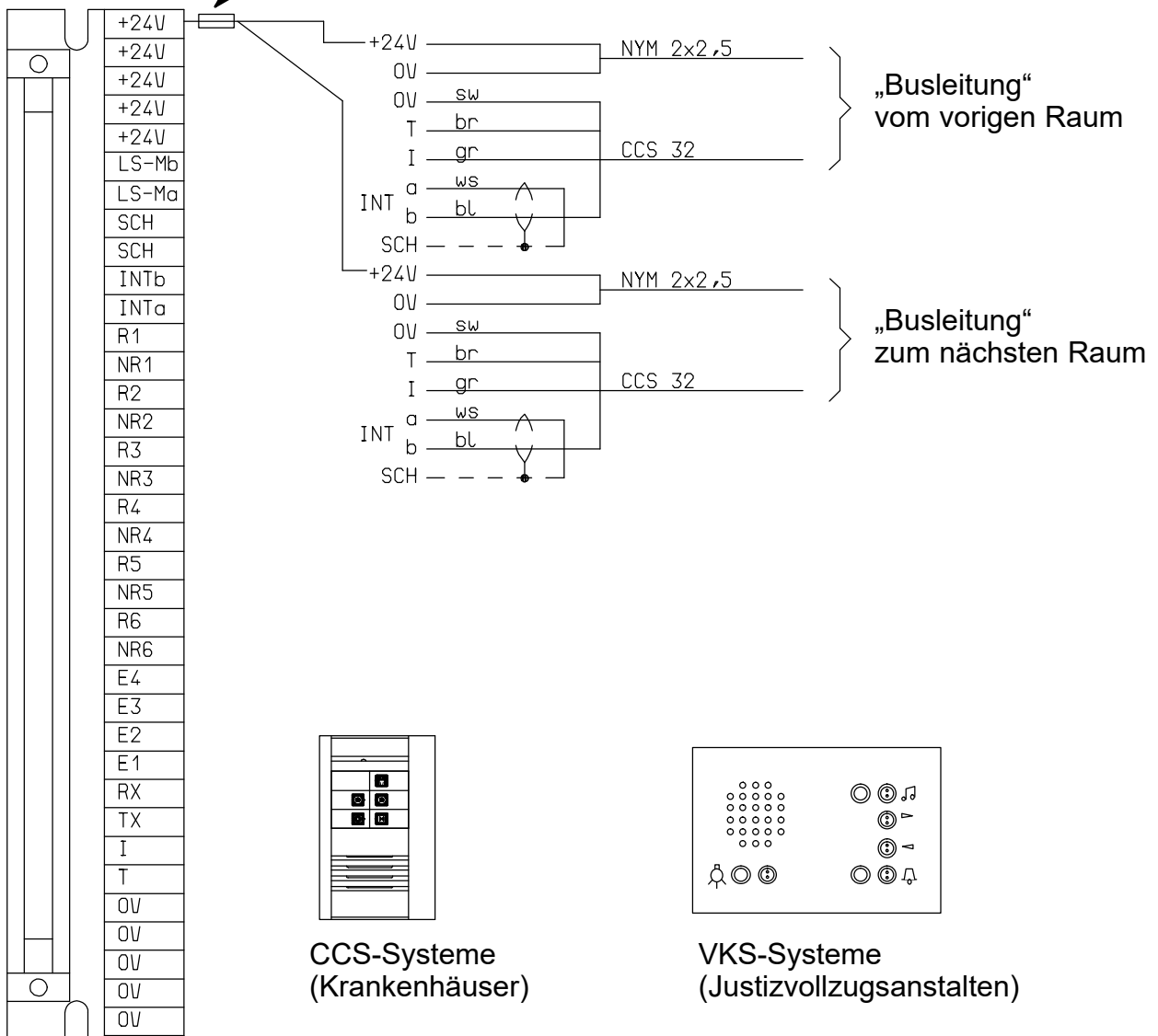


Warnung! Wichtige Information zu
 Netzgerät 10A, DIN-Schiene (Best.-Nr. 77 3410 00),
 Netzgerät USV (Best.-Nr. 77 3400 00),
 Netzgerät (Best.-Nr. 77 3401 00) und
 Netzgerät USV 60 (Best.-Nr. 77 3400 10)

Das Netzgerät ist vorgesehen für Flamenco-, EccoLine- und NewLine-Systeme.
Das Netzgerät darf in CCS-Systemen und VKS-Systemen nicht verwendet werden. Im Fall eines Kurzschlusses kann es in diesen Systemen zu einem Brand der Leitungen kommen.

Wenn das Netzgerät dennoch in einem CCS- oder VKS-System verwendet werden soll, muss jedes Terminal in jedem Raum wie unten dargestellt abgesichert werden:

Steck-Schraubklemme mit Sicherungshalter (Best.-Nr. 00 0224 81),
 Sicherung 3,15 AT (Best.-Nr. 00 0130 23)
 und Verbindungs Dosenklemme (Best.-Nr. 00 0210 21)





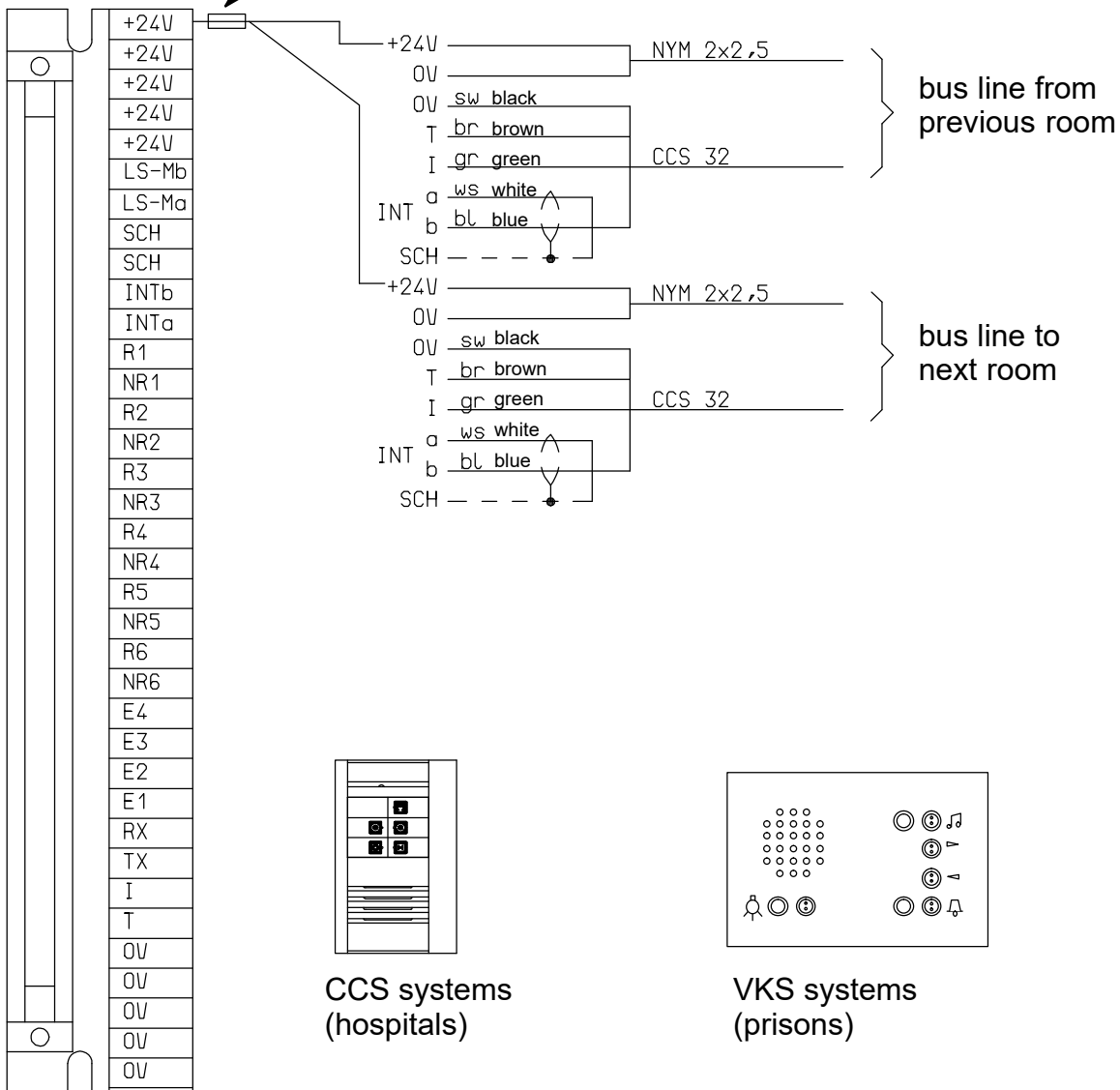
WARNING! Important note for
 Power supply unit 10A, DIN rail (order no.: 77 3410 00)
 Power supply unit UPS (order no.: 77 3400 00)
 Power supply unit (order no.: 77 3401 00) and
 Power supply unit UPS 60 (order no.: 77 3400 10)

The power supply unit is suitable for Flamenco systems, EccoLine systems and NewLine systems.

The power supply unit must not be used in CCS systems and VKS systems. In these systems the cables may burn in case of a short-circuit.

If this power supply needs to be used in CCS or in VKS system, each room terminal has to be equipped with a fuse as shown below:

Plug-in screw terminal with fuseholder (order ref. 00 0224 81),
 fuse 3.15 A, slow blow (order ref. 00 0130 23) and
 push-wire connector for junction boxes, 5-pole (order ref. 00 0210 21)





AVERTISSEMENT ! Information importante pour
 Bloc d'alimentation 10A, rail DIN (réf. 77 3410 00),
 Bloc d'alimentation ASI (réf. 77 3400 00),
 Bloc d'alimentation (réf. 3401 00) et
 Bloc d'alimentation ASI 60 (réf. 77 3400 10)

Le bloc d'alimentation est prévu pour des systèmes Flamenco, EccoLine et NewLine.

Le bloc d'alimentation ne doit pas être utilisé dans les systèmes CCS ou VKS. En cas d'un court-circuit les câbles peuvent brûler.

Si le bloc d'alimentation doit être utilisé quand même dans un système CCS ou VKS, chaque terminal dans chaque chambre doit être équipé d'un fusible comme montré ci-dessous :

Bornier avec support de fusible (référence 00 0224 81),
 fusible 3,15 AT (référence 00 0130 23)
 et borne de dérivation (référence 00 0210 21)

