

## Ruf-Anwesenheitstaster mit Summer, Bestell-Nr. 19 0708 10

Taster mit roter Ruftaste und grüner Anwesenheitstaste. Rote Ruftaste mit Beruhigungslicht und integriertem Findelicht als LED. Das Beruhigungslicht leuchtet, sobald ein Ruf ausgelöst wird. Grüne Anwesenheitstaste mit Erinnerungslicht als LED. Das Erinnerungslicht leuchtet, wenn die Anwesenheit eingeschaltet ist. Summer zur Anzeige nachgesendeter Rufe, wenn die Anwesenheit eingeschaltet ist.

Anschluss an Steuermodul ZL, Best.-Nr. 19 0701 10.

Abmessungen (HxBxT): 70,5 x 70,5 x 21 mm

Gewicht inkl. Zentralplatte und Rahmen: ca. 50 g

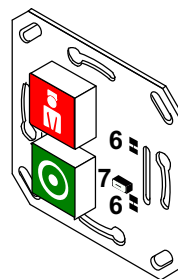
Ruhestromaufnahme: 2 mA

Maximale Stromaufnahme: 17 mA

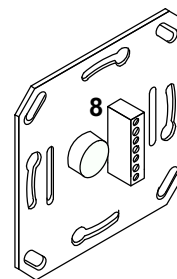


**Hinweis!** Die vollständige Installation des Systems ist im Technischen Handbuch beschrieben.

**A**



4 Frontseite



4 Rückseite

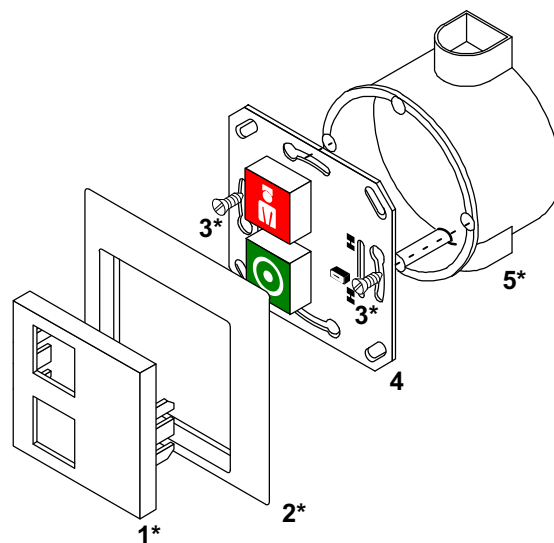
- 1\* Zentralplatte für 2 Tasten, Best.-Nr. 19 9201 00
- 2\* Rahmen, Innenmaß: 55 x 55 mm
- 3\* Schrauben der Einbaudose
- 4 Ruf-/Anwesenheitstaster mit Summer
- 5\* Einbaudose, 1-teilig
- 6 Lötbrücken
- 7 DIP-Schalter für Rufton
- 8 Anschlussklemme
- \* Nicht im Lieferumfang enthalten.

### Montage

Wandmontage auf einteilige Einbaudose.

1. Anschlusskabel auf geeignete Länge abmanteln. Kabelschirm und Beidraht bis zum Kabelmantel entfernen.
2. Das Anschlusskabel gemäß Abb. D an der Anschlussklemme 8 anschließen.
3. Taster 4 mit den Schrauben 3 der Einbaudose auf der Einbaudose 5 anschrauben.
4. Zentralplatte 1 in den Rahmen 2 einlegen.
5. Zentralplatte 1 zusammen mit Rahmen 2 auf den Taster aufdrücken, bis sie hörbar beidseitig einrastet.

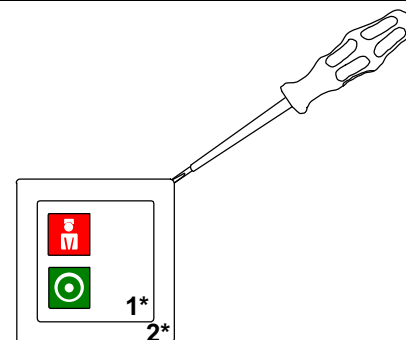
**B**



### Demontage

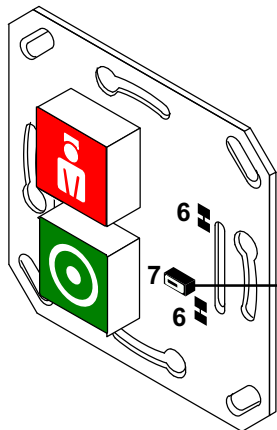
1. Rahmen 2 und Zentralplatte 1 zusammen mit einem Schraubendreher von der Wand abhebeln, siehe Abb. C.
2. Schrauben 3 der Einbaudose lösen und Taster 4 von der Einbaudose abnehmen.
3. Anschlusskabel von der Anschlussklemme von der Rückseite des Tasters 4 abschrauben.

**C**

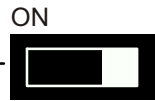


# Ruf-Anwesenheitstaster mit Summer, Bestell-Nr. 19 0708 10

## D DIP-Schalter und Lötbrücken auf der Frontseite

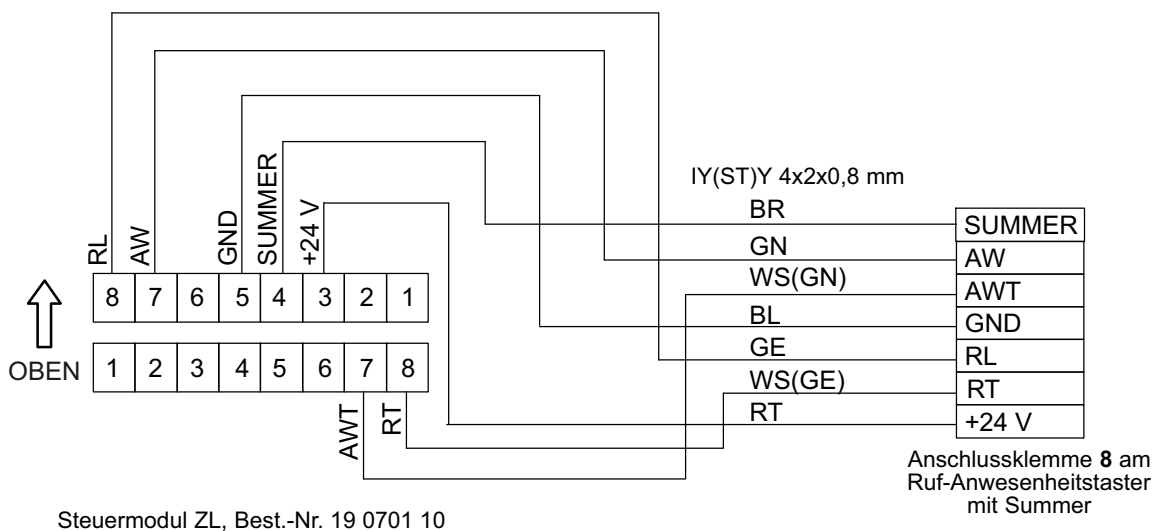


**Vorsicht!** Die Lötbrücken **6** nicht verändern. Sie müssen immer geschlossen sein.



DIP-Schalter 7:  
 OFF: Rufton laut (Werkseinstellung)  
 ON: Rufton leise

## E Anschluss an Steuermodul ZL, Best.-Nr. 19 0701 10 (System CONCENTO<sup>PLUS</sup>)



Maximal 1 Ruf-Anwesenheitstaster mit Summer kann angeschlossen werden. Die maximale Kabellänge pro Eingang beträgt 20 m. Die integrierten Abschlusswiderstände 120 kOhm müssen immer aktiv sein (= Werkseinstellung).