

## DE - Installationsanleitung

### 19"-Montageset, Best.-Nr. 76 0900 01

Vorgesehen zum Einbau von bis zu zwei IP-SystemManagern oder zum Einbau von OSYlink-Modulen in einen 19"-Systemschrank.

### Technische Daten

Abmessungen (HxBxT)	132,5 x 482,6 x 180 mm
Montageart:	19", 3 HE
Hutschiene:	TS 35/7,5, Länge: 425 mm

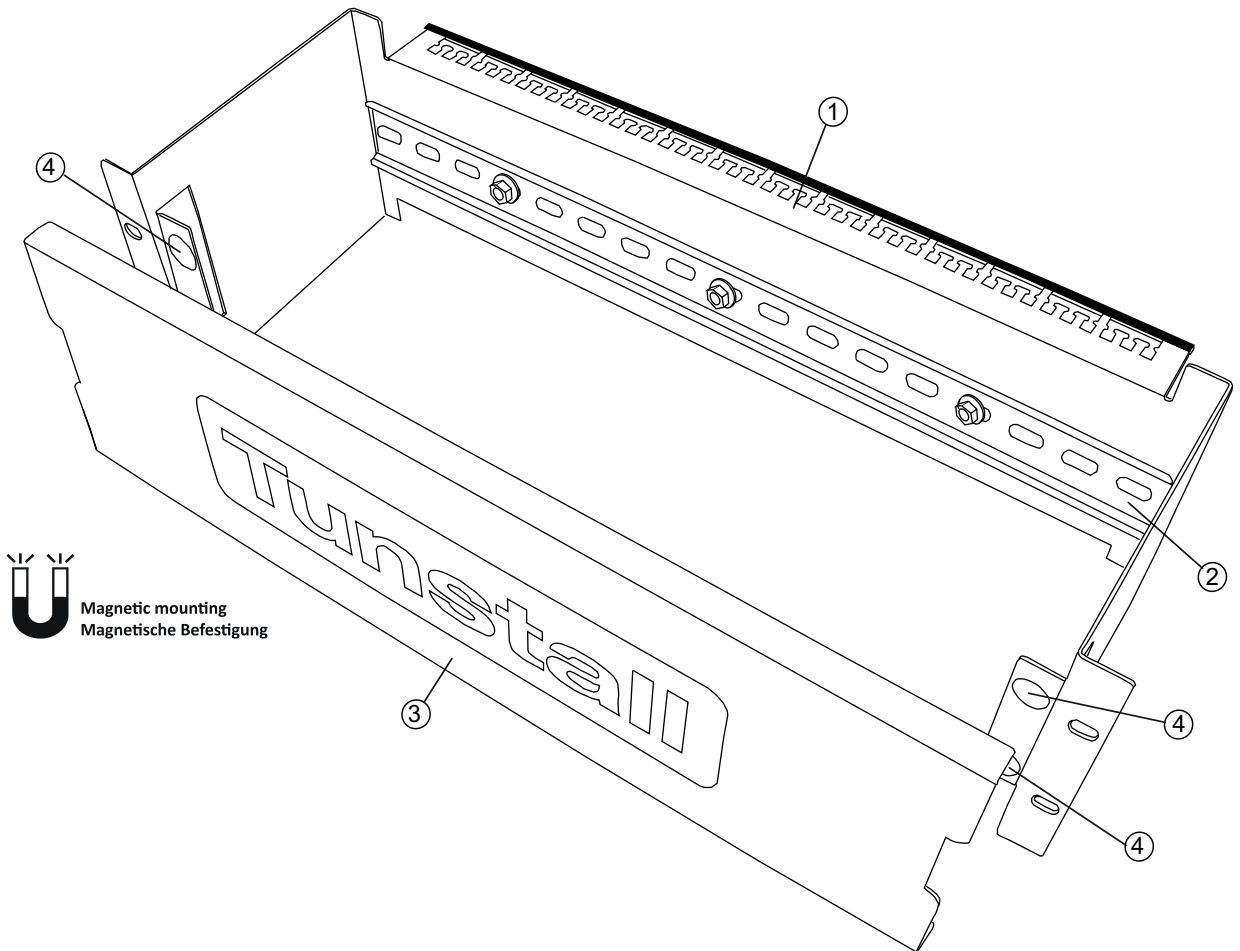
## EN - Installation Instructions

### 19" Mounting Set, order no. 76 0900 01

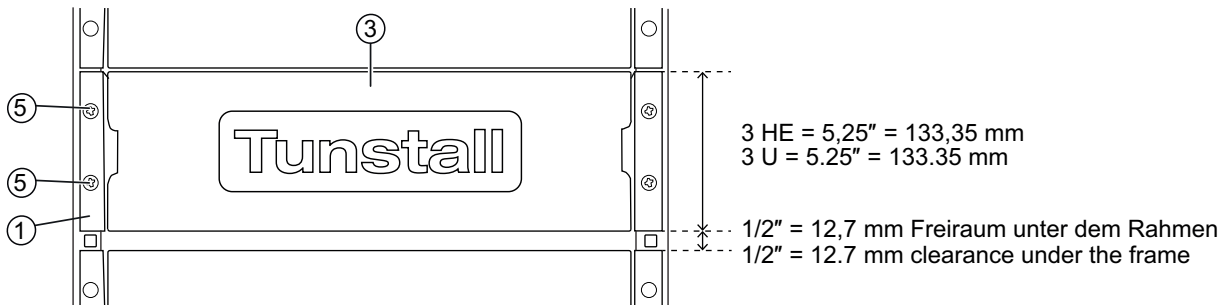
Intended for the installation of up to two IP-SystemManagers or the installation of OSYlink modules in a 19" system cabinet.

### Technical data

Dimensions (HxWxD)	132.5 x 482.6 x 180 mm
Type of mounting	19", 3 U
Top-hat rail	TS 35/7.5, length: 425 mm



### Wartungsfreundliche Anordnung im 19"-Systemschrank: Service-friendly arrangement in the 19" system cabinet:



- 1 - Rahmen
- 2 - Hutschiene
- 3 - Frontabdeckung
- 4 - Vier Magnete zur Fixierung der Frontabdeckung
- 5 - Vier Schrauben (mit Unterlegscheibe und Mutter) zur Befestigung des Rahmens im 19"-Systemschrank

- 1 - Frame
- 2 - Top-hat rail
- 3 - Front cover
- 4 - Four magnets for fixing the front cover
- 5 - Four screws (with washer and nut) for fixing the frame into the 19" system cabinet