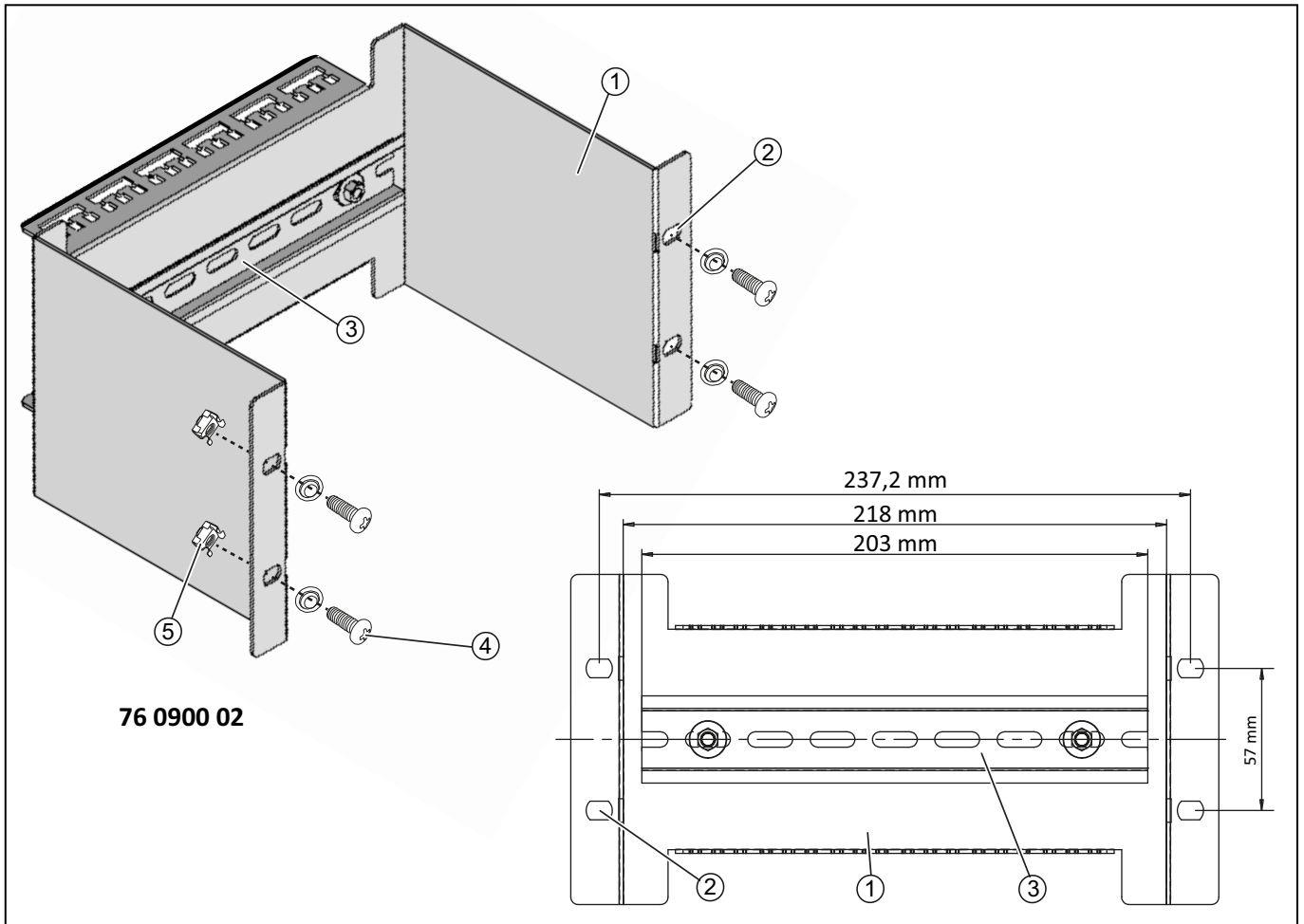


Montageset für 10"-Wandgehäuse, Best.-Nr. 76 0900 02

Montageset zum Einbau von Geräten in ein 10"-Wandgehäuse. Rahmen aus Stahlblech. Vormontierte Tragschiene zur Aufnahme der Geräte.

Mounting set for 10" wall mounting cabinet, order no. 76 0900 02

Mounting set for installation of equipment into 10" wall mounting cabinet. Sheet steel frame. Pre-mounted support rail for fixing the devices.



76 0900 02

- 1 - Rahmen
- 2 - 4 Montagelöcher zur Befestigung des Rahmens
- 3 - Tragschiene, 203 mm
- 4 - 4 Linsenkopfschrauben, M6x16
- 5 - 4 Käfigmuttern, M6

Montage

1. Den Rahmen [1] mit den vier Linsenkopfschrauben [5] und den Käfigmuttern [5] an den Montagelöchern [2] in dem 10"-Wandgehäuse befestigen.
2. Geräte auf die Tragschiene [3] aufklipsen.

Lieferumfang

- Rahmen
- Hutschiene, 203 mm, vormontiert
- 4 Linsenkopfschrauben, M6x16
- 4 Käfigmuttern, M6
- 4 Kabelbinder, 180 mm.

Technische Daten

Abmessungen (HxBxT)	132,5 x 260 x 180 mm
Montageart:	10", 3 HE
Tragschiene:	TS 35/7,5, Breite: 203 mm

- 1 - Frame
- 2 - 4 mounting holes for fixing the frame into the cabinet
- 3 - Supporting rail, 203 mm
- 4 - 4 pan-head screws, M6x16
- 5 - 4 cage nuts, M6

Mounting

1. Fix the frame [1] at the four mounting holes [2] in the 10" cabinet using the pan-head screws [4] and the cage nuts [5].
2. Clip the devices onto the supporting rail [3].

Scope of supply

- Frame
- Support rail, 203 mm, pre-mounted
- 4 pan head screws, M6x16
- 4 cage nuts, M6
- 4 cable ties, 180 mm

Technical data

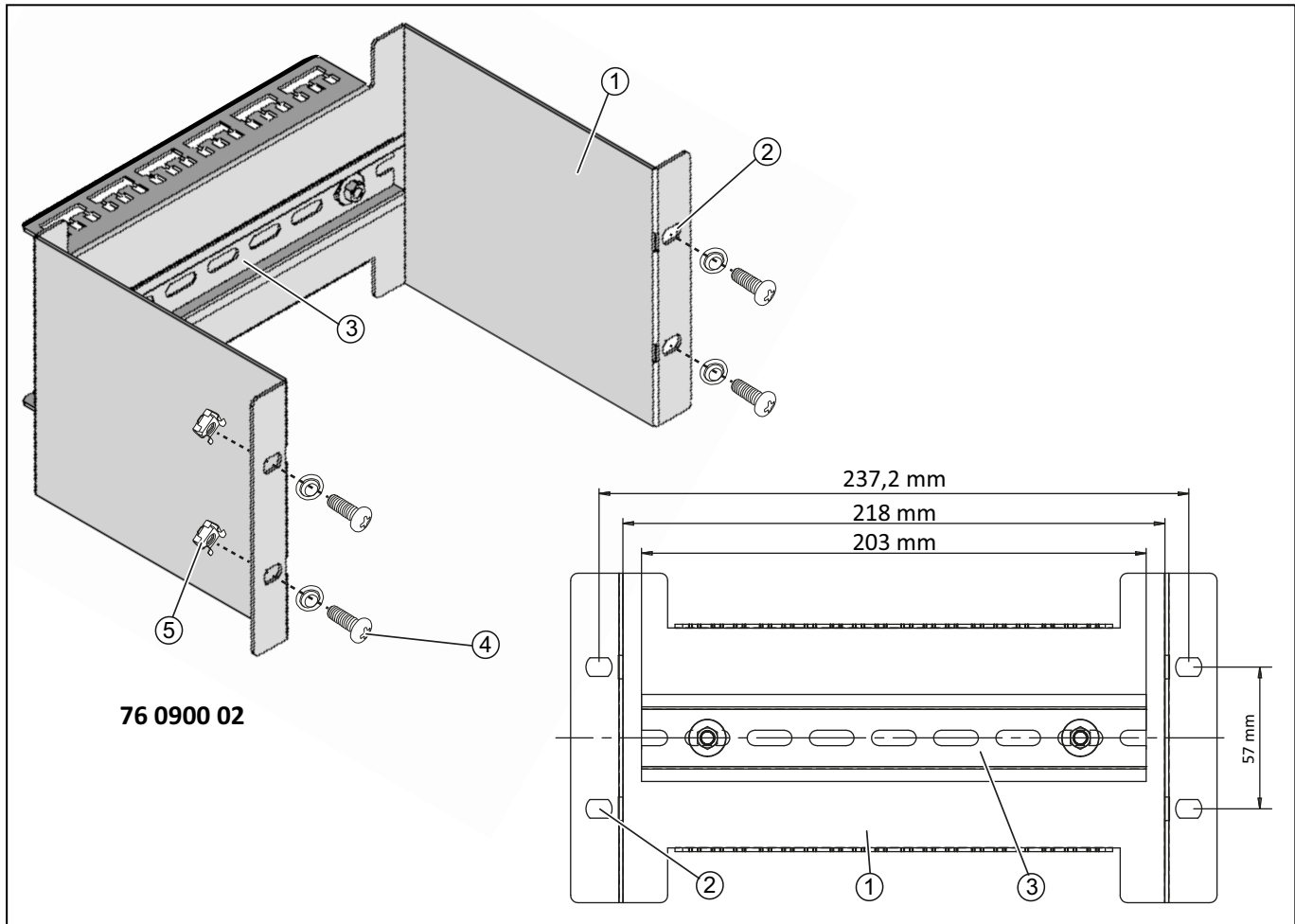
Dimensions (HxWxD)	132.5 x 260 x 180 mm
Type of mounting	10", 3 U
Supporting rail	TS 35/7.5, length: 203 mm

**Kit de montage pour boîtier mural 10",
référence 76 0900 02**

Kit de montage pour l'installation des équipements dans un boîtier mural 10". Cadre en tôle d'acier. Rail de support pré-monté pour la pose des appareils.

**Mounting set for 10" wall mounting cabinet,
order no. 76 0900 02**

Mounting set for installation of equipment into 10" wall mounting cabinet. Sheet steel frame. Pre-mounted support rail for fixing the devices.



- 1 - Cadre
- 2 - 4 trous de fixation pour la pose du cadre dans le boîtier
- 3 - Rail de support, 203 mm
- 4 - 4 vis à tête cylindrique bombée, M6x16
- 5 - 4 écrous cage, M6

Montage

1. Fixer le cadre [1] dans le boîtier 10" aux quatre trous de fixation [2] avec les vis à tête cylindrique bombée [4] et les écrous à cage [5].
2. Clipser les appareils sur le rail de support [3].

Étendue des fournitures

- Cadre
- Rail de support, 203 mm, pré-monté
- 4 vis à tête cylindrique bombée, M6x16
- 4 x écrous cage, M6
- 4 x attache-câbles, 180 mm.

Données techniques

Dimensions (HxLxP)	132,5 x 260 x 180 mm
Mode de montage:	10", 3 U
Rail de support:	TS 35/7,5, largeur: 203 mm

- 1 - Frame
- 2 - 4 mounting holes for fixing the frame into the cabinet
- 3 - Supporting rail, 203 mm
- 4 - 4 pan-head screws, M6x16
- 5 - 4 cage nuts, M6

Mounting

1. Fix the frame [1] at the four mounting holes [2] in the 10" cabinet using the pan-head screws [4] and the cage nuts [5].
2. Clip the devices onto the supporting rail [3].

Scope of supply

- Frame
- Support rail, 203 mm, pre-mounted
- 4 pan head screws, M6x16
- 4 cage nuts, M6
- 4 cable ties, 180 mm

Technical data

Dimensions (HxWxD)	132.5 x 260 x 180 mm
Type of mounting	10", 3 U
Supporting rail	TS 35/7.5, length: 203 mm