

## Abstelltaster/WC, Best.-Nr. 19 0709 00

Abstelltaster zur lokalen Abstellung von WC-Rufen. Graue Abstelltaste mit Erinnerungslight als LED. Das Erinnerungslight leuchtet, wenn ein WC-Ruf ausgelöst wurde, der mit der Abstelltaste abgestellt werden muss.

Anschluss an Terminal, Displaymodul oder Ruf-/Anwesenheitskombination Bus (RAB).

Abmessungen (HxBxT): ca. 71 x 71 x 21 mm

Gewicht inkl. Zentralplatte und Rahmen: ca. 50 g

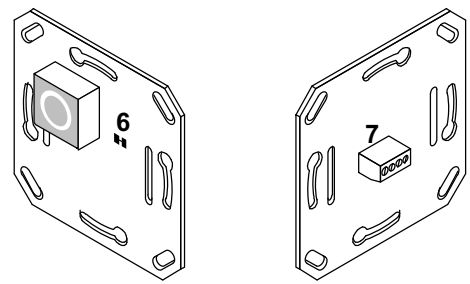
Ruhestromaufnahme: 1 mA

Maximale Stromaufnahme: 7,5 mA



**Hinweis!** Die vollständige Installation des Systems ist im Technischen Handbuch beschrieben.

**A**



4 Frontseite

4 Rückseite

1\* Zentralplatte für 1 Taste,  
Best.-Nr. 19 9201 06

2\* Rahmen, Innenmaß: 55 x 55 mm

3\* Schrauben der Einbaudose

4 Abstelltaster/WC

5\* Einbaudose, 1-teilig

6 Lötbrücke

7 Anschlussklemme

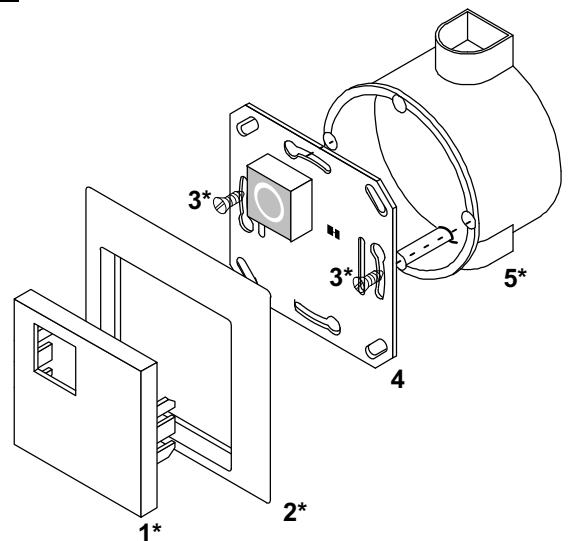
\* Nicht im Lieferumfang enthalten.

### Montage

Wandmontage auf einteilige Einbaudose.

1. Anschlusskabel auf geeignete Länge abmanteln. Kabelschirm und Beidraht bis zum Kabelmantel entfernen.
2. Wenn Sie den Taster an ein Terminal, Best.-Nr. 19 0700 x0, oder Displaymodul, Best.-Nr. 19 0700 80, oder eine RAB, Best.-Nr. 19 0701 00 anschließen wollen, schließen Sie das Anschlusskabel gemäß Abb. D an der Anschlussklemme 7 an.
3. Wenn Sie den Taster an ein Terminal, Best.-Nr. 10 0700 x0, oder Displaymodul, Best.-Nr. 10 0700 8x, oder eine RAB, Best.-Nr. 10 0701 x0 anschließen wollen, schließen Sie das Anschlusskabel gemäß Abb. E an der Anschlussklemme 7 an.
4. Taster 4 mit den Schrauben 3 der Einbaudose auf der Einbaudose 5 anschrauben.
5. Zentralplatte 1 in den Rahmen 2 einlegen.
6. Zentralplatte 1 zusammen mit Rahmen 2 auf den Taster aufdrücken, bis sie hörbar beidseitig einrastet.

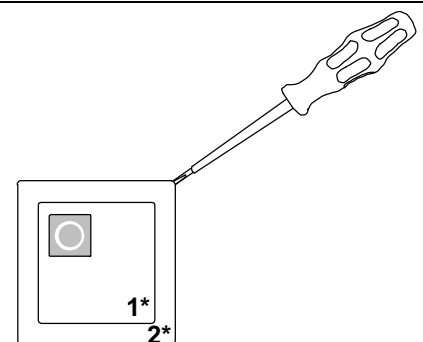
**B**



### Demontage

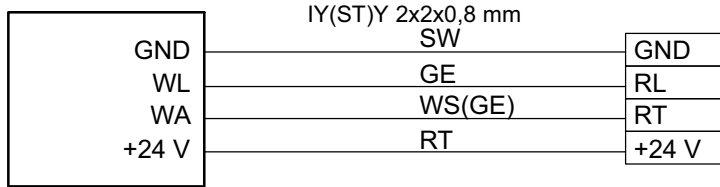
1. Rahmen 2 und Zentralplatte 1 zusammen mit einem Schraubendreher von der Wand abhebeln, siehe Abb. C.
2. Schrauben 3 der Einbaudose lösen und Taster 4 von der Einbaudose abnehmen.
3. Anschlusskabel von der Anschlussklemme von der Rückseite des Tasters 4 abschrauben.

**C**



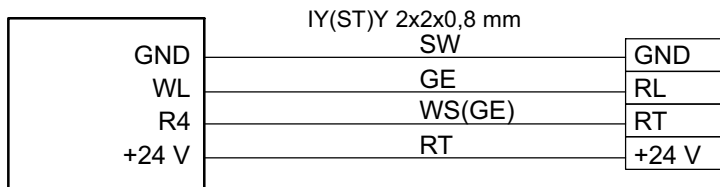
## Abstelltaster/WC, Best.-Nr. 19 0709 00

### D Anschluss an Terminal, Best.-Nr. 19 0700 x0, oder Displaymodul, Best.-Nr. 19 0700 80, oder RAB, Best.-Nr. 19 0701 00 (System CONCENTO<sup>PLUS</sup>)



Displaymodul, Best.-Nr. 19 0700 80  
oder RAB, Best.-Nr. 19 0701 00

Anschlussklemme 7  
am Taster



Terminal, Best.-Nr. 19 0700 x0

Anschlussklemme 7  
am Taster

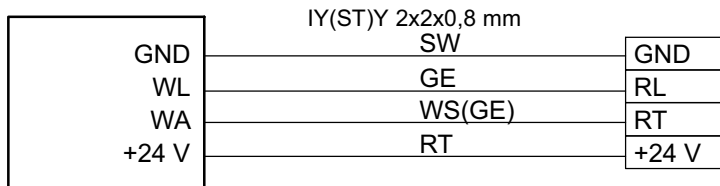
### Mehrere Abstelltaster im Zimmer

Maximal 4 Abstelltasten können in Strangverkabelung oder Sternverkabelung angeschlossen werden. Die maximale Kabellänge beträgt 20 m. Bei allen Abstelltasten müssen der integrierte Abschlusswiderstand 120 kOhm aktiv sein (= Werkseinstellung).



**Vorsicht!** Die Lötbrücke 6 nicht verändern. Sie muss immer geschlossen sein.

### E Anschluss an Terminal, Best.-Nr. 10 0700 x0, oder Displaymodul, Best.-Nr. 10 0700 8x, oder RAB, Best.-Nr. 10 0701 x0 (System Concento)



Best.-Nr. 10 0700 x0  
oder 10 0700 8x  
oder 10 0701 x0

Anschlussklemme 7  
am Taster

### Abschlusswiderstand



Mehrere Abstelltasten können in Strangverkabelung angeschlossen werden. Eine Sternverkabelung ist nicht zulässig. Die maximale Kabellänge beträgt 15 m.

Bei der letzten Abstelltaste muss der integrierte Abschlusswiderstand 120 kOhm aktiv sein.

Bei allen anderen Abstelltasten muss der integrierte Abschlusswiderstand 120 kOhm inaktiv sein.

In der Werkseinstellung ist der Abschlusswiderstand aktiv.

Der Abschlusswiderstand wird über die Lötbrücke 6 (siehe Abb. A) aktiviert bzw. deaktiviert.

-  Lötbrücke geschlossen  
= Abschlusswiderstand aktiv (Werkseinstellung)
-  Lötbrücke getrennt (z.B. mit Messer)  
= Abschlusswiderstand nicht aktiv