

# Flurdisplay, doppelseitig, Best.-Nr 19 0782 xx

## Flurdisplay, 8-stellig, doppelseitig, Best.-Nr. 19 0782 08

Display zur alphanumerischen Anzeige von Rufnummern und allgemeinen Systeminformationen. 8-stellige Textanzeige, doppelseitige Ausführung.

Abmessungen (HxBxT): 125 x 504 x 43 mm

Gewicht: ca. 1 kg

Ruhestromaufnahme: 60 mA

Max. Stromaufnahme (bei Ruf): 530 mA

## Flurdisplay, 16-stellig, doppelseitig, Best.-Nr. 19 0782 16

Display zur alphanumerischen Anzeige von Rufnummern und allgemeinen Systeminformationen. 16-stellige Textanzeige, doppelseitige Ausführung.

Abmessungen (HxBxT): 125 x 804 x 43 mm

Gewicht: ca. 1,5 kg

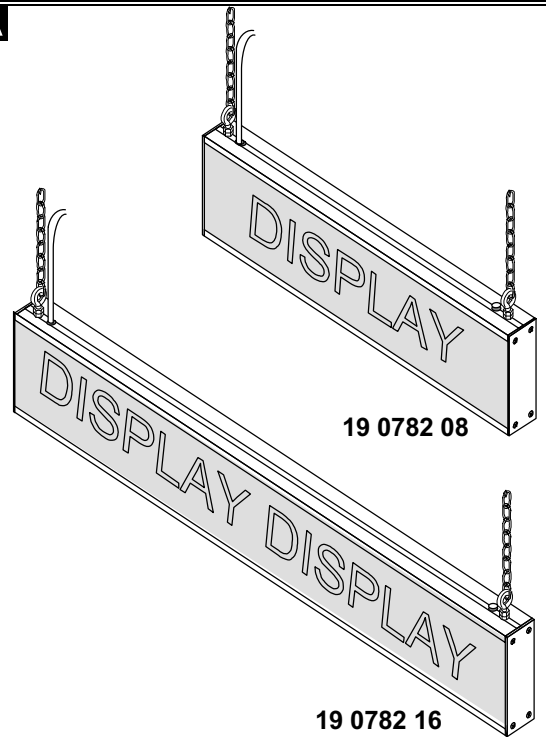
Ruhestromaufnahme: 80 mA

Max. Stromaufnahme (bei Ruf): 1060 mA

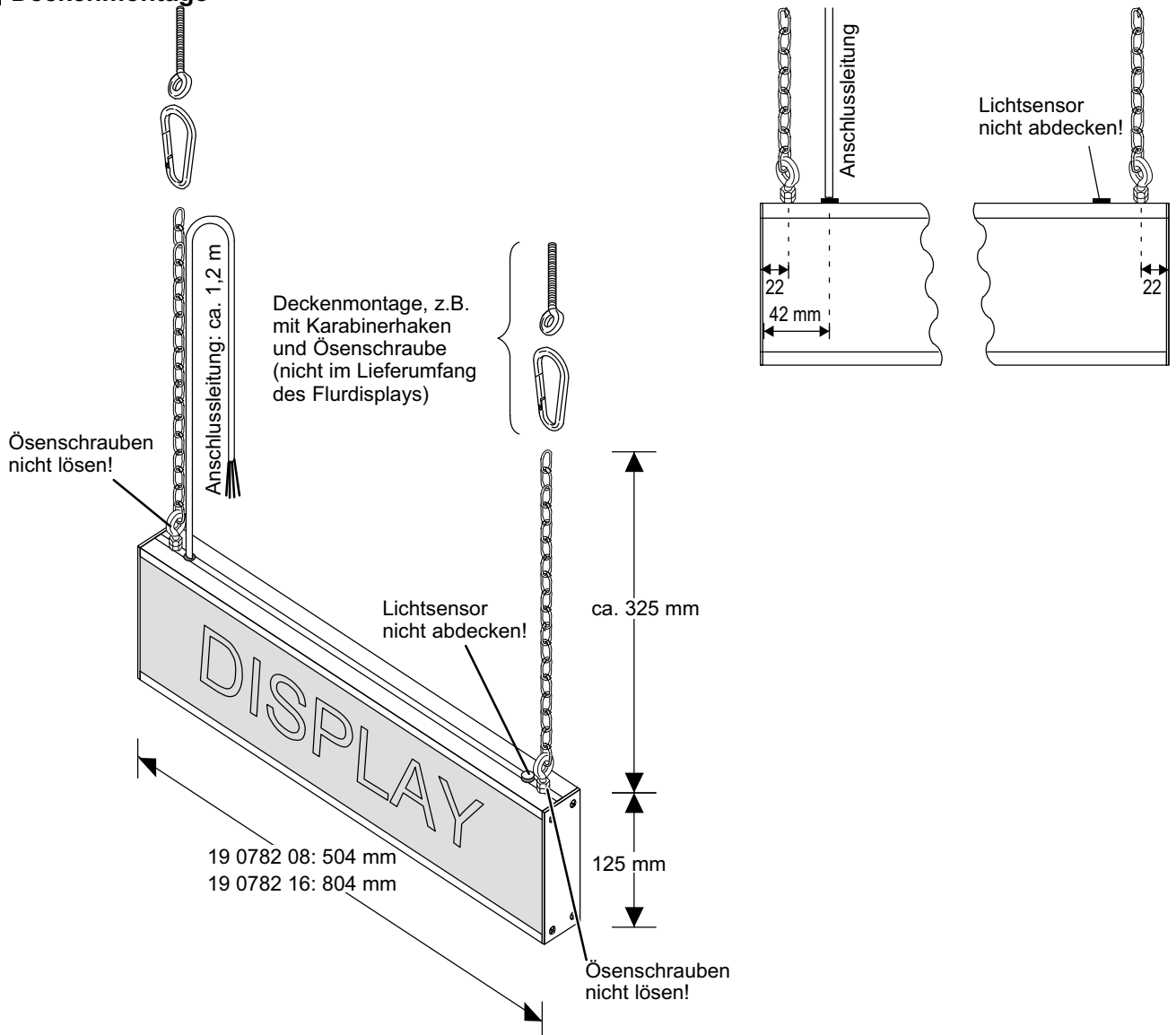


**Hinweis!** Die vollständige Installation des Systems ist im Technischen Handbuch beschrieben.

**A**



## **B** Deckenmontage



# Flurdisplay, doppelseitig, Best.-Nr 19 0782 xx

## Nur bei Bedarf: Adresse ändern

Maximal 10 Flurdisplays dürfen an einem Stationsbus angeschlossen werden. Jedes Flurdisplay muss eine eindeutige Adresse am Stationsbus haben. Die Adressen im Bereich von 9980 bis 9989 dürfen verwendet werden.

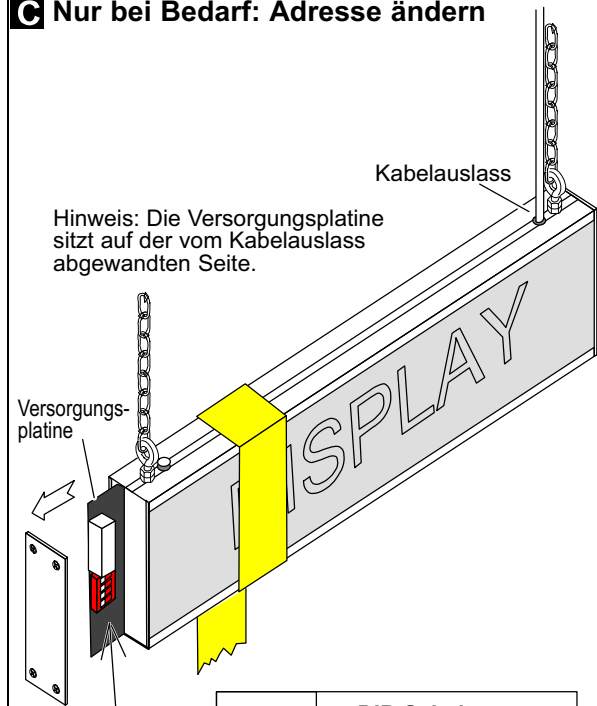
Eine Adresse ist ab Werk bereits voreingestellt. Diese entnehmen Sie dem Etikett am Flurdisplay „ADR: ....“. Wenn diese Adresse nur einmal am Stationsbus benutzt wird, müssen Sie nichts verändern. Wenn diese Adresse am Stationsbus bereits von einem anderen Flurdisplay benutzt wird, müssen Sie die Adresse an einem Flurdisplay ändern:

So gehen Sie vor:

1. Das Flurdisplay muss spannungsfrei sein.
2. Umwickeln Sie das Flurdisplay mit einem Klebeband an der vom Kabelauslass abgewandten Seite, um den Gehäusedeckel und den Gehäuseboden zu sichern. Wählen Sie ein Klebeband, das sich hinterher leicht ablösen lässt (z.B. Kreppband).
3. Schrauben Sie den Seitendeckel auf der vom Kabelauslass abgewandten Seite ab.
4. Ziehen Sie die Versorgungsplatine ca. 2 cm heraus.
5. Stellen Sie die gewünschte Adresse an dem 4-poligen DIP-Schalter ein.
6. Schieben Sie die Versorgungsplatine wieder hinein und schrauben den Seitendeckel wieder auf.

**Hinweis!** Die eingestellte Adresse entspricht der Zimmernummer in der ConLog-Software.

## C Nur bei Bedarf: Adresse ändern



Hinweis: Die Versorgungsplatine sitzt auf der vom Kabelauslass abgewandten Seite.

DIP-Schalter



= Adresse 9980

Adresse	DIP-Schalter			
	1	2	3	4
9980	OFF	OFF	OFF	OFF
9981	ON	OFF	OFF	OFF
9982	OFF	ON	OFF	OFF
9983	ON	ON	OFF	OFF
9984	OFF	OFF	ON	OFF
9985	ON	OFF	ON	OFF
9986	OFF	ON	ON	OFF
9987	ON	ON	ON	OFF
9988	OFF	OFF	OFF	ON
9989	ON	OFF	OFF	ON

## D Flurdisplay in den Stationsbus einschleifen und an die Stromversorgung anschließen

