

OSYlink-Türsprechstelle 2, Best.-Nr. 77 0801 10

OSYlink-Door entry speaker 2, order no. 77 0801 10

1. Bestimmungsgemäßer Gebrauch

1. Intended use

Schnittstelle zum Anschluss einer Türsprechstelle 2 (77 0351 00) an einen Gruppenbus OSYnet in einer Rufanlage der Flamenco-Systemfamilie. An die Türsprechstelle 2 kann ein Türöffner angeschlossen werden, der über die Rufanlage gesteuert wird.

Interface for the connection of a door entry speaker 2 (77 0351 00) to an OSYnet group bus in a nurse call system of the Flamenco system family. A door opener can be connected to the door entry speaker 2 and then be controlled via the nurse call system.



HINWEIS! Die vollständige Installation des Systems ist im Technischen Handbuch beschrieben.



NOTE! The complete installation of the system is described in the Technical Manual.



VORSICHT! Die Leiterplatte ist mit elektrostatisch gefährdeten Bauteilen bestückt. Vermeiden Sie deshalb eine direkte Berührung.



CAUTION! The printed circuit board includes electrostatic sensitive components. Avoid touching.

2. Montage (siehe Abb. A)

2. Mounting (see fig. A)

Wahlweise Montage auf Hutschiene oder Wandmontage.

Optionally mounting on top-hat rail or wall mounting.

A1: Montage auf Hutschiene (35 mm)

A1: Mounting on top-hat rail (35 mm)

OSYlink [1] auf die Hutschiene [3] aufklipsen, bis es einrastet.

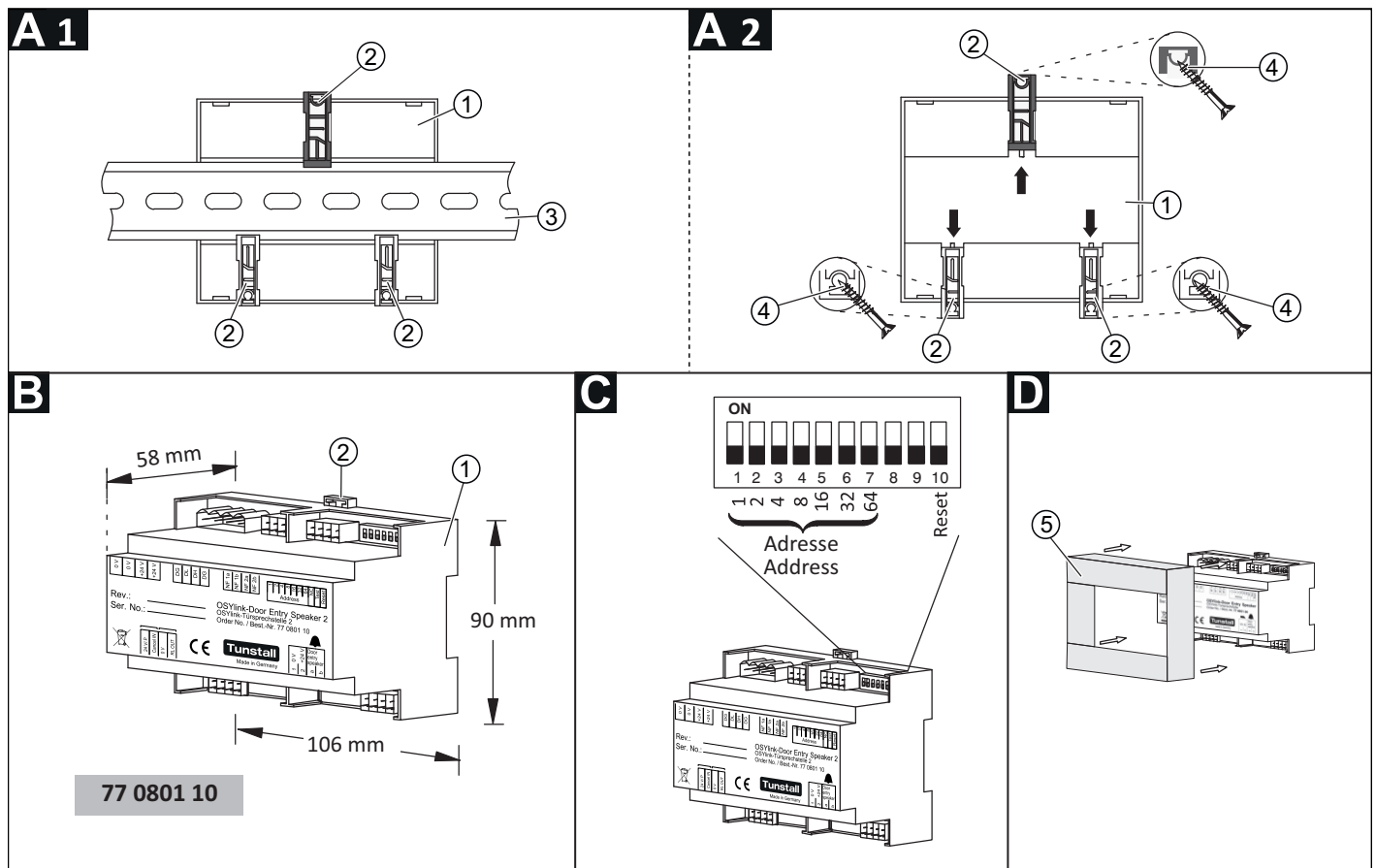
Click the OSYlink [1] onto the top-hat rail [3].

A2: Wandmontage

A2: Wall mounting

1. Die drei Befestigungsclips [2] soweit herauschieben, bis die Öffnungen für die Schrauben [4] frei liegen.
2. OSYlink [1] an der Wand festschrauben.

1. Push out the three fixing clips [2] until the holes for the screws [4] appear.
2. Screw the OSYlink [1] to the wall.



- [1] OSYlink-Türsprechstelle 2
- [2] 3 Befestigungsclips
- [3] * Hutschiene
- [4] * 3 Schrauben
- [5] * ESD-Schutzabdeckung (00 0276 53)

- [1] OSYlink-Door entry speaker 2
- [2] 3 fixing clips
- [3] * Top-hat rail
- [4] * 3 screws
- [5] * ESD protection cover (00 0276 53)

* Nicht im Lieferumfang enthalten, separat bestellen.

* Not included in the scope of delivery, please order separately.

3. Adresse einstellen (1 – 110) (siehe Abb. C)

Zum Einstellen der Adresse des OSYlink am Gruppenbus OSYnet dienen die Codierschalter 1 bis 7 mit den Werten 1, 2, 4, 8, 16, 32, 64. Schalter auf ON stellen.

Beispiele: Adresse 1 wird durch Einschalten des Codierschalters 1 eingestellt, Adresse 4 durch Einschalten des Codierschalters 3.

Adresse 24 wird durch Addition gebildet: Schalter 4 und 5 auf ON stellen (8+16=24).

Wenn die Adresse während des Betriebs geändert wird, muss anschließend ein Reset durchgeführt werden. Sonst wird die neue Einstellung nicht übernommen.

Hardware-Reset durchführen

Für einen Reset den Codierschalter 10 für eine Sekunde auf ON und dann wieder auf OFF stellen.

4. ESD-Schutzabdeckung (Abb. D)

Nach dem Anschließen der Leitungen (siehe Abb. E) die ESD-Schutzabdeckung (Bestell-Nr. 00 0276 53) aufsetzen.

Die ESD-Schutzabdeckung dient als Schutz vor elektrostatischen Entladungen und als Berührungsschutz.

5. Demontage von der Hutschiene

Einen Schraubendreher in die sichtbare Öffnung des schwarzen Befestigungsclips stecken und dann den Clip nach oben herausziehen, bis sich das OSYlink [1] von der Hutschiene [3] löst.

6. Anschlüsse (Abb. D)

OSYnet-Anschluss	
Anschlussklemme	Steckbare Schraubklemme
Leitungstyp	J-Y(St)Y 4x2x0,8 oder CAT7 (22 AWG), Ø = 0,64 mm
Abisolierlänge	7 mm

Ipwr-Anschluss	
Anschlussklemme	Steckbare Schraubklemme
Leiterquerschnitt	2,5 mm ²
Leitungstyp	NYM 2x2,5 mm ²
Abisolierlänge	7 mm

Verbindung zu Türsprechstelle 2	
Anschlussklemme	Steckbare Schraubklemme
Leiterdurchmesser	0,8 mm
Leitungstyp	2-adrig, 0,8 mm
Abisolierlänge	7 mm
Max. Leitungslänge	10 m

Verbindung zu Abstelltaster (optional)	
Anschlussklemme	Steckbare Schraubklemme
Leiterdurchmesser	0,8 mm
Leitungstyp	J-Y(St)Y 2x2x0,8
Abisolierlänge	7 mm
Max. Leitungslänge	10 m

3. Setting the address (1 – 110) (see fig. C)

For setting the address for the OSYlink on the OSYnet group bus use the code switches 1 to 7 with the values 1, 2, 4, 8, 16, 32, 64. Set the appropriate switch to ON.

Examples: Address 1 is set by using the coding switch 1, address 4 by the coding switch 3.

Address 24 is set through addition: coding switch 4 and 5 (8+16=24).

After the address is changed during operation a reset has to be carried out afterwards. Otherwise the new setting will not be activated.

Hardware reset

To reset the OSYlink you have to set code switch 10 to ON for one second, then back to OFF.

4. ESD protection cover (fig. D)

After connecting the cables (see fig. E), put on the ESD protective cover (order no. 00 0276 53).

The ESD protective cover serves as protection against electrostatic discharges and as protection against unintentional contact.

5. Dismantling from top-hat rail

Put a screw driver into the visible hole of the black fixing clip. Then pull the clip out upwards until the OSYlink [1] detaches from the top-hat rail [3].

6. Connections (fig. D)

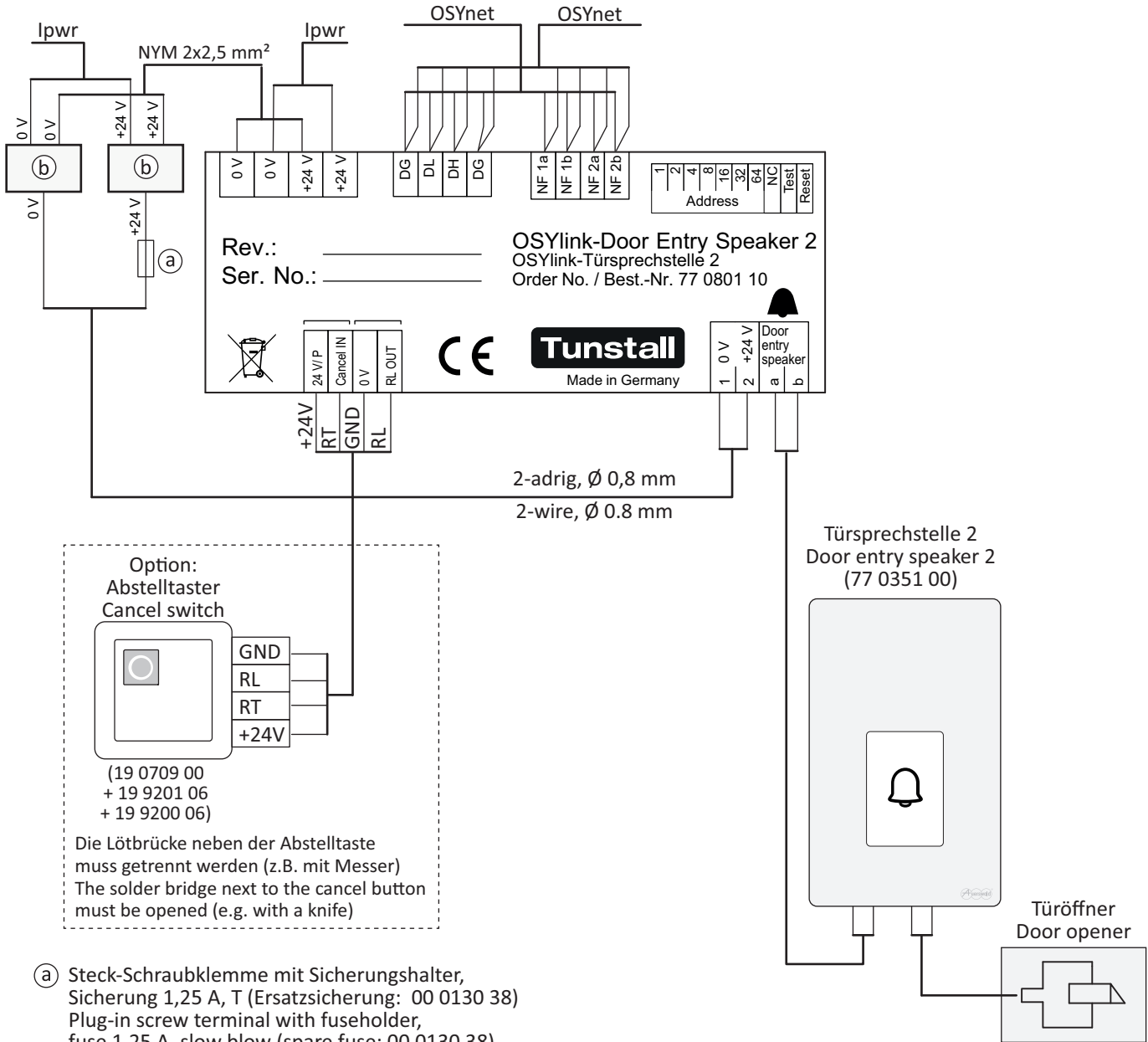
OSYnet connection	
Connector	Plug-in screw-type connector
Cable type	J-Y(St)Y 4x2x0.8 or CAT7 (22 AWG), Ø = 0.64 mm
Stripping length	7 mm

Ipwr connection	
Connector	Plug-in screw-type connector
Conductor cross section	2,5 mm ²
Cable type	NYM 2x2.5 mm ²
Stripping length	7 mm

Connection to Door entry speaker 2	
Connector	Plug-in screw-type connector
Conductor diameter	0.8 mm
Cable type	2-wire, 0.8 mm
Stripping length	7 mm
Max. cable length	10 m

Connection to cancel switch (option)	
Connector	Plug-in screw-type connector
Conductor diameter	0.8 mm
Cable type	J-Y(St)Y 2x2x0.8
Stripping length	7 mm
Max. cable length	10 m

E



Option:
 Abstelltaster
 Cancel switch

(19 0709 00
 + 19 9201 06
 + 19 9200 06)

Die Lötbrücke neben der Abstelltaste
 muss getrennt werden (z.B. mit Messer)
 The solder bridge next to the cancel button
 must be opened (e.g. with a knife)

- (a) Steck-Schraubklemme mit Sicherungshalter, Sicherung 1,25 A, T (Ersatzsicherung: 00 0130 38)
 Plug-in screw terminal with fuseholder, fuse 1.25 A, slow blow (spare fuse: 00 0130 38)
- (b) Verbindungs Dosenklemme, 0,5 – 2,5 mm² (z.B. 00 0210 21)
 Push-wire connector for junction boxes, 0.5 – 2.5 mm² (e.g. 00 0210 21)

© Tunstall GmbH, Orkotten 66, 48291 Telgte, Germany, www.tunstall.de

7. Technische Daten

Spannungsversorgung	24 V DC
Stromaufnahme von OSYlink-Türsprechstelle 2 + Türsprechstelle 2 + Türöffner:	
- Ruhestromaufnahme	80 mA
- Bei Sprechverbindung	130 mA
- Max. Stromaufnahme (= Türöffnerbetätigung)	400 mA
Abmessungen (HxBxT)	90 x 106 x 58 mm
Gehäusematerial	Polycarbonat
Schutzart	IP20
Umgebungstemperatur	+5 °C – +45 °C
Relative Luftfeuchtigkeit	0 % – 85 % (nicht kondensierend)

7. Technical data

Power supply	24 V DC
Current consumption of OSYlink-Door entry speaker 2 + Door entry speaker 2 + Door opener:	
- Standby consumption	80 mA
- During speech connection	130 mA
- Max. current consumption (= door opener actuation)	400 mA
Dimensions (HxWxD)	90 x 106 x 58 mm
Housing material	Polycarbonate
Degree of protection	IP20
Ambient temperature	+5 °C – +50 °C
Relative humidity	0 % – 85 % (non-condensing)

