

Wechselträger-Set für Aufputz-Kappe, 1-fach (Z00820297) Montageanleitung
Switch carrier set for surface cap, 1-gang (Z00820297) Mounting Instructions

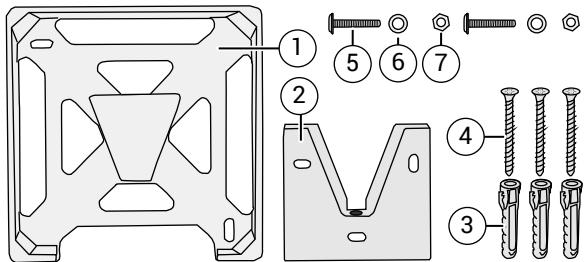
Bestimmungsgemäßer Gebrauch

Set zur Wandmontage einer Aufputz-Kappe (Artikel-Nr. 19920016) inkl. einem vormontierten Gerät (z.B. Zugtaster).

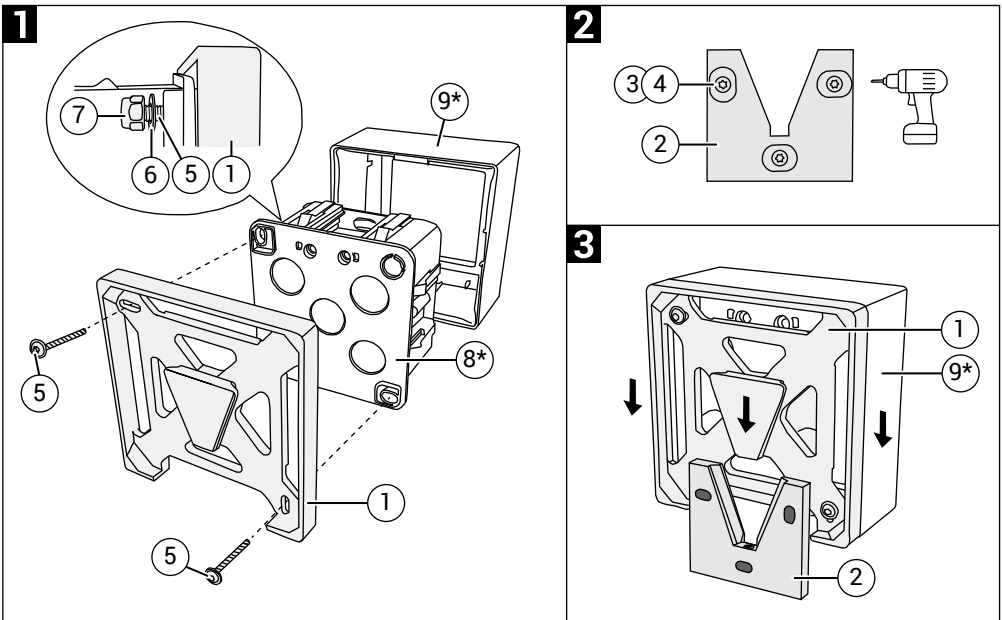
Intended Use

Set for wall mounting of a surface cap (article no. 19920016) incl. a pre-installed device (e.g pull cord switch).

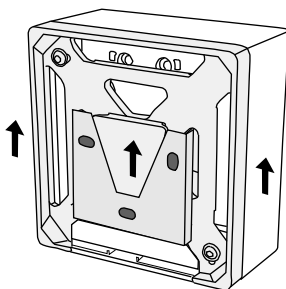
Lieferumfang
Scope of supply



⊙8* ⊙9* nicht im Lieferumfang; Teile von Artikel-Nr. 19920016.
 not included; parts of article no. 19920016.



Demontage
Dismantling



Artikel-Nr. Z00820298 = Zusätzliche Wandhalterung bestehend aus [2], [3], [4], z.B. für alternativen Montageort.

Article no. Z00820298 = Additional wall bracket consisting of [2], [3], [4] e.g. for alternative mount location.

Tunstall GmbH
 Orkotten 66, 48291 Telgte, Germany
 E-Mail: DE.Info@tunstall.com
 www.tunstall.de

